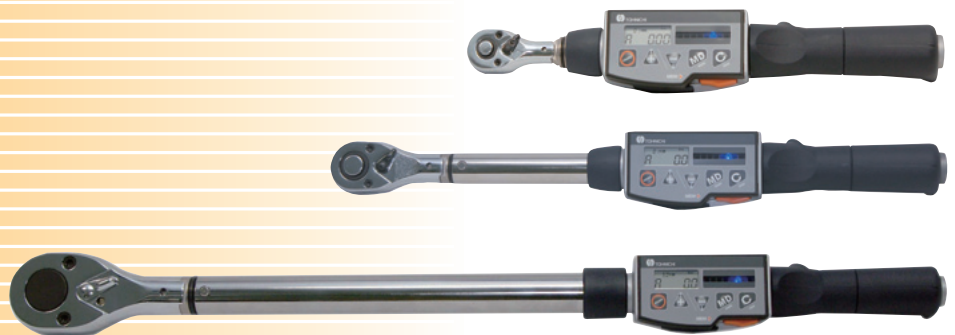


# PRO TORK™ CPT-G系列

PATEND.PEND

可在紧固瞬间体会到的  
高速扭矩测量

检查/紧固作业用数字式扭力扳手



- 新增数据传输功能！可用计算机管理数据
- 可在紧固瞬间体会到的高速扭矩测量。基本测量电路与在制造业检测业务中有丰富应用经验的CEM3-G相同。与廉价的数字产品完全不同。
- 紧固程度易懂！配备有高亮度LED指示灯。
- 头部交换式。可使用棘轮、扳手等约300种交换头。
- 扭矩准确度±3%，可正逆测量，使用容易买到的2节5号电池作为电源。

CE

## 东日扭矩仪器

Your Torque Partner



●高速扭矩测量。可瞬间测得结果。

与普通的扳手有同样的紧固感觉。采用与“检查用扭力扳手CEM3-G系列”相同基本设计的高速测量电路。该系列在重视可靠性和生产性的制造行业，特别是在“出厂前的最终检查工序”中有丰富的应用经验。大幅减少“发现时，紧固过头了”这样廉价数字产品容易出现的问题。



显示例1：预置紧固模式显示例  
(红色LED表示当前的紧固情况)

●与用途相符的紧固模式。快速进行紧固作业，防止发生不良。

除运行（连续显示）模式与峰值（最大值显示）模式外，还搭载了“预置紧固模式”与“合格与否判定模式”。※增紧扭矩测量法和回程扭矩测量法可在峰值模式下进行。预置紧固模式时，像预置型扭力扳手那样设置目标扭矩。合格与否判定紧固模式时，在紧固的同时进行合格与否判定。此外，“预置紧固模式”与“合格与否判定模式”的预置扭矩可以存储10条数值。本来需要10把单能型扭力扳手的工作，1把CPT-G即可完成。



显示例2：合格与否判定紧固模式  
(紧固过程中)

●搭载可识别紧固状况的高亮度LED指示灯。

通过表示紧固状况的高亮度LED指示灯可直观显示相对目标扭矩的当前紧固状况。在精密紧固作业时也可以微调“施力程度”。



显示例3：合格与否判定紧固模式  
(超过目标扭矩时)

●搭载数据传输功能。

可将50条测量数据通过选购件通信线缆输出到外部。通过选购件数据读取软件“Excel Receiver”也可简单地测量数据传输到PC。



●在狭窄的场所也有良好的操作性。标配72齿棘轮头的TQH。

CPT20X10D-G-SET~CPT200X19D-G-SET4机型标配72齿（进给角度5度）的棘轮头。此外，也采用按压释放式的套筒锁紧机构。

注) CPT280X22D-G-SET随附的交换头TQH22D为24齿，

无按压释放式锁紧机构。交换头TQH为CPT-G专用品。仅当购买CPT-G-SET时标配，不可另行购买/使用。



CPT100X15D-G-SET  
(树脂箱收纳状态)



通信线缆  
(件号：585) ※另售品

基本规格

扭矩准确度	±3%
显示/文字高度	6位 14段LCD/7mm 4位 7段LCD/3mm
剩余电量显示	4种
测量数据存储数	50条
预置扭矩存储数	PRESET 模式目标扭矩 10条
基本功能	JUDGE模式 上限、下限值、紧固方向 各10条 电源自动关闭 (3分钟) 自动存储/复位 自动调零 过扭矩报警
通信功能	兼容RS232C
电源	2节5号电池
连续使用时间	约40小时
使用环境	0~40℃、湿度低于85%RH (无冷凝)



本体	测量范围			最大扭矩时的手力	尺寸							重量约
	最小-最大	1刻度	P		L	L'1	L'2	□a	C	h	b	
	[N·m]	[N·m]	P [N]		[mm]	[mm]	[mm]	[mm]	[mm]	[mm]	[mm]	
CPT20X10D-G	4-20	0.02	81.6	245	280.5	330	9.5	32	32	11	0.63	
CPT50X12D-G	10-50	0.05	196.9	254	282.5	339	9.5	40	40	15.5	0.65	
CPT100X15D-G	20-100	0.1	275.5	363	384.5	452	12.7	63	63	23	0.85	
CPT200X19D-G	40-200	0.2	428.3	467	475.5	556	12.7	63	63	23	1.37	
CPT280X22D-G	56-280	0.2	466.7	600	591.5	700	19	63	63	23	1.76	

扭矩准确度±3%

注) 1. L'2为整套购买时包括随附交换头TQH后的尺寸。  
2. 重量不包含交换头TQH及电池。  
3. 数据读取软件“Excel Receiver”为另售品。

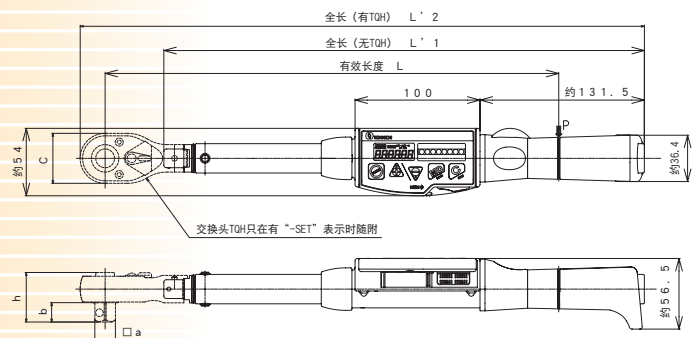
□CPT-G-SET产品构成

型号	配件			
	交换头	电池	树脂箱	外箱
CPT20X10D-G-SET	TQH10D	2节5号电池	CPT-G 小箱	CPT-G 小外箱
CPT50X12D-G-SET	TQH12D		CPT-G 小箱	CPT-G 小外箱
CPT100X15D-G-SET	TQH15D		CPT-G 小箱	CPT-G 小外箱
CPT200X19D-G-SET	TQH19D		CPT-G 大箱	CPT-G 大外箱
CPT280X22D-G-SET	TQH22D		CPT-G 大箱	CPT-G 大外箱

注) 1. 随附的5号碱性电池是样品。实际使用时，请使用市售的镍氢电池。  
2. 也提供扭力扳手本体（CPT-G）的单独销售。  
单独购买CPT-G本体时，没有TQH/电池/树脂箱/外箱等配件，使用简易包装（纸箱）。

订购方法

例1) 东日CPT100X15D-G-SET ※整套产品 (有配件)  
例2) 东日CPT200X19D-G ※只有本体 (无配件)



经销店



东仁扭矩仪器（上海）有限公司  
东仁贸易（上海）有限公司

地址：上海市闵行区都会路1919弄99号5号厂房  
邮编：201108  
电话：021-3407-4008  
传真：021-3407-4135  
网址：http://www.tohnichi-sh.com