

デジタルトルクレンチテスタ

# DO TE 4 / DO TE 4 - MD2

『合否判定機能』搭載で判定結果を色（白 / 青 / 赤）でお知らせ！  
トルクレンチの校正作業に最適！



DO TE100N4

- 校正条件を均一化する水平式ローディング装置一体型テスタ
- 測定範囲2~1000N・m、手動ハンドル式のDO TE4とモータードライブ付きのDO TE4-MD2の計12機種をラインナップ
- トルク測定分解能が2倍以上向上
- PCや専用プリンタへの測定結果出力機能付き（RS232C・USB出力端子）

CE RoHS

## 東日のトルク機器

Your Torque Partner  TOHNICHI



# デジタルトルクレンチテスタ DOTE4

## 特長

**表示部**

- 測定結果を色でお知らせ！
- 測定中又は合否判定を行わない場合 (表示色：白)
- 判定結果がOKの場合 (表示色：青)
- 判定結果がLo-NG / Hi-NGの場合 (表示色：赤)

※ 予め校正するトルクレンチの上下限値を設定し、判定結果を画面上に色別で表示できます。別売のPCやバーコードリーダーによるコマンド入力でも上下限値の設定が可能です。  
※ PCやバーコードリーダーからの設定には専用ソフトが必要です。

**電源部及び出力部**

USB 端子 (Bタイプ)    RS232C    DC12V 1A    POWER    RS232C 端子 (D-SUB9 ピンオス)    電源スイッチ

ポール    プレート    ポールダイプレート    ローディング装置    ハンドル

操作パネル

カウンタ送りキー    クリアキー    統計処理キー    モードキー    MEMORY・RESET スイッチ

電源部及び出力部

USB 端子 (Bタイプ)    RS232C    DC12V 1A    POWER    RS232C 端子 (D-SUB9 ピンオス)    電源スイッチ

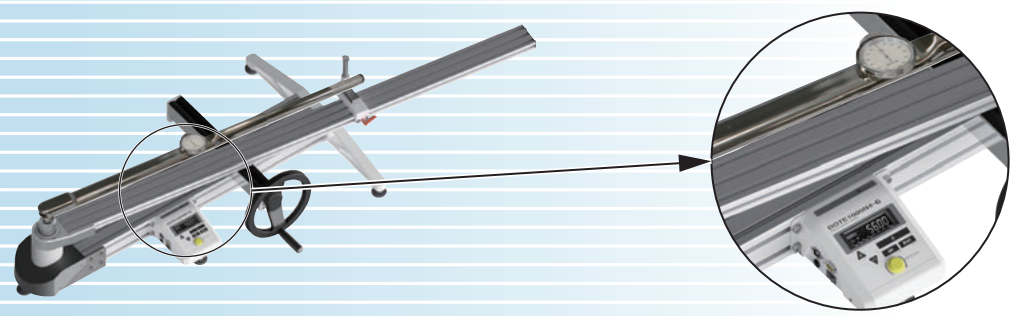
操作パネル

カウンタ送りキー    クリアキー    統計処理キー    モードキー    MEMORY・RESET スイッチ

- ローディング装置によりトルクレンチの有効長で正確に荷重がかけられるので、測定誤差がなく、正確な測定が可能です。
- Microsoft Excel®へ測定データが自動入力できる『DtRcv (データレシーバ)』が東日Webサイトから無料ダウンロードでご利用頂けます。  
※ DOTE4 と PC の接続には別売のケーブル (No.383 又は No.385) が必要です。

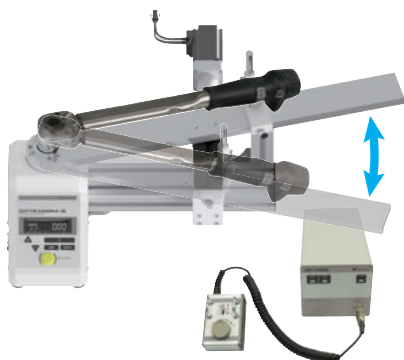


- 表示部位置を最適化し、作業中でも表示が見やすくなりました。(DOTE500N4・1000N4)



ハンドル部と表示部位置を最適化し、作業性を UP !  
トルクレンチ目盛部も表示位置に近い為、確認も容易です。

## DOTE4-MD2 (モータードライブ付き)



- DOTE4型のモータードライブ付き
- ローディングはモータ駆動なので、大量のトルクレンチを校正・調整・修理する場合に最適、作業負担も軽減します。
- コントローラに速度可変式レバーを採用し、測定速度が調整できます。
- コントローラのダイヤルで寸動（インチング）送りができる為、直読式トルクレンチの測定も容易に行えます。
- お持ちのDOTE4型にモータードライブを後付けする事も可能です。詳しくはお問い合わせください。※DOTE3型には取付けできません。

## DOTE4 用校正装置

- DOTE4型をお客様自身で校正する場合に必要です。



校正装置使用例

型 式	検定レバ	構 成			適用機種
		検定スタンド	リアクションユニット	吊棒付き分銅	
DOTCL-S1	KL-DOTCL36N	KS-DOTCL-S	RU-DOTCL100N	WT0.5	DOTE20N4 DOTE50N4
DOTCL-S2	KL-DOTCL100N			WT1	DOTE100N4
DOTCL-S3	KL-DOTCL200N		RU-DOTCL360N		DOTE200N4
DOTCL-L3	KL-DOTCL700N	KS-DOTCL-L	RU-DOTCL1000N4	WT5	DOTE500N4
DOTCL-L4	KL-DOTCL1000N				DOTE1000N4

## JCSS 対応 / 不確かさ校正証明書付き DOTE4 型

- トルクレンチテスターDOTE4型は、「JCSS校正証明書」及び「不確かさ校正証明書」の発行が可能です。

※詳しくはお問い合わせください。

◎東日のトルク標準室はJCSS登録の校正事業者です。（登録区分：トルク 登録番号：0281）

◎東日のトルク標準室は国際MRA対応認定事業者であり、ILAC MRA付きJCSS認定シンボル入り校正証明書が発行できます。

◎ JCSS は ISO / IEC17025 の要求事項に適合しているか審査を行い校正事業者を登録する制度です。MRA は国際相互認証です。



- 国際 MRA 対応の JCSS は APLAC（アジア太平洋試験所認定協力機構）、ILAC（国際試験所認定協力機構）の相互認証協定へ参加の署名を行っています。これにより参加署名を行った国へは JCSS 校正で受け入れられます。

※参加署名国等、詳しくは公益財団法人 日本適合性認定協会のホームページ：<http://www.jab.or.jp/> をご参照ください。

### ● JCSS校正証明書付DOTE4シリーズ

不確かさ1%

型 式	トルク測定範囲	
	最大～最小 [N・m]	1digit [N・m]
DOTE50N4	10 ~ 50	0.005
DOTE100N4	10 ~ 100	0.01
DOTE200N4	20 ~ 200	0.02
DOTE500N4	50 ~ 500	0.05
DOTE1000N4	100 ~ 1000	0.1

### ● 不確かさ校正証明書付DOTE4 シリーズ

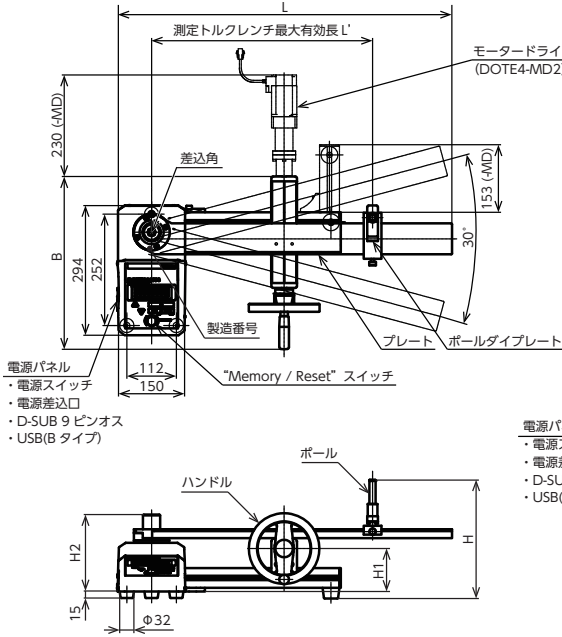
不確かさ1%

型 式	トルク測定範囲	
	最大～最小 [N・m]	1digit [N・m]
DOTE20N4	2 ~ 20	0.002
DOTE50N4	5 ~ 50	0.005
DOTE100N4	10 ~ 100	0.01
DOTE200N4	20 ~ 200	0.02
DOTE500N4	50 ~ 500	0.05
DOTE1000N4	100 ~ 1000	0.1

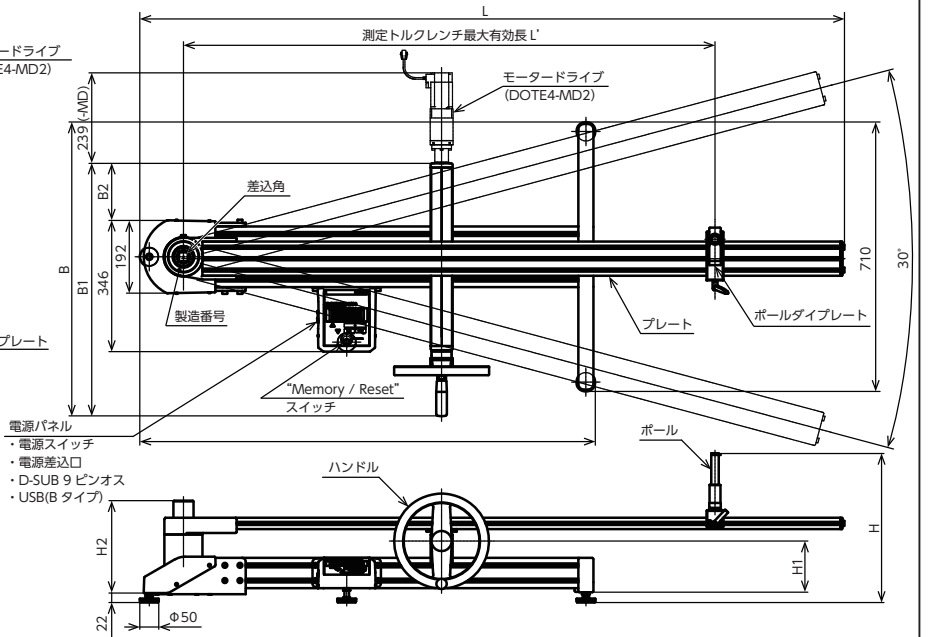
※東日開発のトルク基準機と参照用トルクレンチにより、JCSS 基準範囲外でのトレーサビリティを確立し、不確かさ校正証明書を添付した製品です。

# 仕様

## ■DOTE20N4 ~ 200N4 寸法図



## ■DOTE500N4・1000N4 寸法図



精度±1%+1digit

型 式	トルク調整範囲 [N・m]		測定可能トルクレンチ最大有効長 L' [mm]	差込角 [mm]	寸法 [mm]							質量 [kg]	付属品		
	最小~最大	1 digit			L	B	H	L1	B1	B2	H1		H2	ダウンアダプタ	六角対辺アダプタ [mm]
DOTE20N4	2 ~ 20	0.002	410	9.53	506	339	267				113	171	12	DA3-2	10・13・19
DOTE50N4	5 ~ 50	0.005													12・14・17
DOTE100N4	10 ~ 100	0.01	660	12.7	756	391	269				162	174	13	-	17・22・27
DOTE200N4	20 ~ 200	0.02													19・24・30
DOTE500N4	50 ~ 500	0.05	1100	19.05	1276	710	394	805	518	90	162	238	47	-	22・27・29
DOTE1000N4	100 ~ 1000	0.1													30・32・36
														DA8-6	36・46
															41・50

## ■共通仕様

機 能	内 容
表示	ブラックマスク液晶 (白・赤・青)
データメモリ	1000 データ
統計処理	サンプル数・最小値・最大値・平均値
合否判定上下限値登録	10 種類
測定モード	PEAK / RUN
ゼロ調整	自動 (クリアキーによる)
データ出力	RS232C (準拠) USB コネクタ対応シリアル通信
プリンタ	EPP16M3 (東日製)
リセット	マニュアル・オート (0.1 ~ 5.0 秒 任意設定可能)
使用温度範囲	0 ~ 40℃ 結露不可
本体電源	DC12V 1A
AC アダプタ電源	AC100 ~ 240V±10% 50 / 60Hz AC アダプタ (BA-6) 付属

## ■オプション

**通信ケーブル**  
・測定したデータを PC や専用プリンタで出力する時に使用します。



カタログNo.	適用機種
383	DOTE3/4→PC / EPP16M3 用 (D-SUB 9 ピン メス)
385	DOTE3/4→PC 用 (USB A タイプ)

**プリンタ**  
・東日デジタル機器の専用プリンタ



型式
EPP16M3

**DOTE4-MD2**  
・モータードライブ付き DOTE4

カタログNo.	トルク範囲 [N・m]
DOTE20N4-MD2	2 ~ 20
DOTE50N4-MD2	5 ~ 50
DOTE100N4-MD2	10 ~ 100
DOTE200N4-MD2	20 ~ 200
DOTE500N4-MD2	50 ~ 500
DOTE1000N4-MD2	100 ~ 1000

・モータードライブ後付けセット  
DOTE4 にモータードライブを後付けできます。

型 式	適用機種
MD2-SET-SA	DOTE20N4
	DOTE50N4
	DOTE100N4
	DOTE200N4
MD2-SET-LA	DOTE500N4
	DOTE1000N4

※ DOTE3 型には取付けできません

**YouTube** 製品が動画で確認できます。下記 URL よりご確認ください。  
<https://www.youtube.com/c/TohnichiTV>

## 取扱店

Your Torque Partner  
**TOHNICHI**  
株式会社 東日製作所

トルクの事ならお気軽に、ご相談ください

フリーコール トルク トーニチ



**0120-169-121**

(フリーコール受付時間: 土・日・祝祭日を除く 8:30~17:15)

URL ▶ <https://www.tohnichi.co.jp>

●東日製作所製品は改善改良のため予告なく仕様その他を変更する場合があります。  
●不許複製。許可無くWebサイトへの掲載を禁止します。  
●©TOHNICHI Mig. CO., LTD. All Rights Reserved.