

# スパナ交換ヘッド式マーキングトルクレンチ

## MCSP / MPCL

(単能形) (プリロック形)

従来のソケット型マーキングトルクレンチでは締付け出来無かったナットの締付けが可能に!



マーキング例

- 設定トルクに達すると自動的にボルト/ナットへマーキング。
- W10-32mmのボルト/ナットに対応可能なスパナ式交換ヘッドを用意。
- 10N・mから140N・mまでのトルク範囲に3機種で対応。

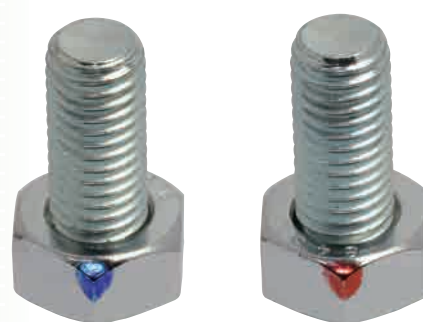
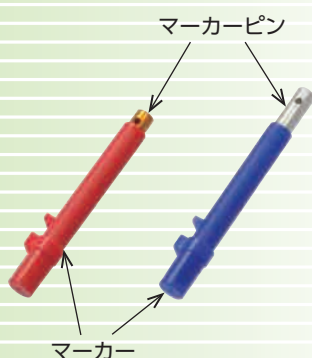
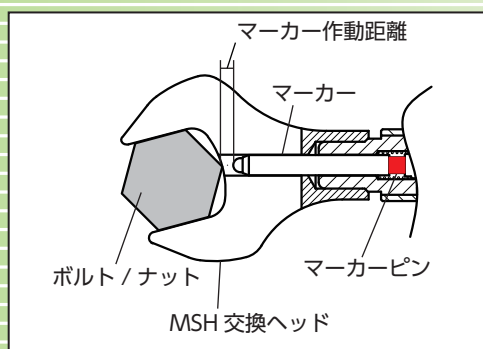
RoHS

# 東日のトルク機器



## 特長

- **設定トルクに達すると自動的にボルト/ナット側面角部にマーキングします。**  
従来の「トルクレンチで締め付け」→「ペンでマーク」の作業で発生していた、「マークだけ付けた締め忘れ」がありません。
- **MCSPは単能形、MPCLはプリロック形です。**  
単能形のMCSPは同一締め付けトルクでの繰り返し締め付けに、プリロック形のMPCLは複数の締め付けトルクでの作業に最適です。
- **使い捨てタイプマーカを採用**  
マーカは使い捨てで、約2000回マーキング可能。交換も容易です。
- **マーカの位置調整は必要ありません。**  
マーカにマーカピンを取り付ける事で、口幅の違いによるマーカ作動距離の調整が必要ありません。※MCSP/MPCL用交換ヘッドMSH型には口幅に合わせたマーカピンが付属します。



ボルトマーキング例

## 使用例

従来のマーキングトルクレンチでは締め付け出来ない箇所でもスパナ式なら締め付け可能！



エア配管フランジ部締め付けでの使用例  
(MPQL/MQSP型では頭部が配管にあたる)

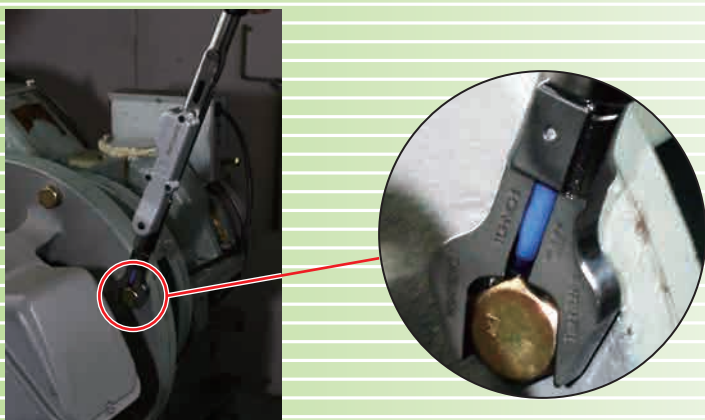


通信機器アンテナ固定での使用例  
(ソケットではダブルナットの締め付けは困難)



自動車配管締め付けでの使用例  
(ソケットでは配管締め付けは難しい)

- **上下方向の使用や狭い場所でもマーキングできます。**



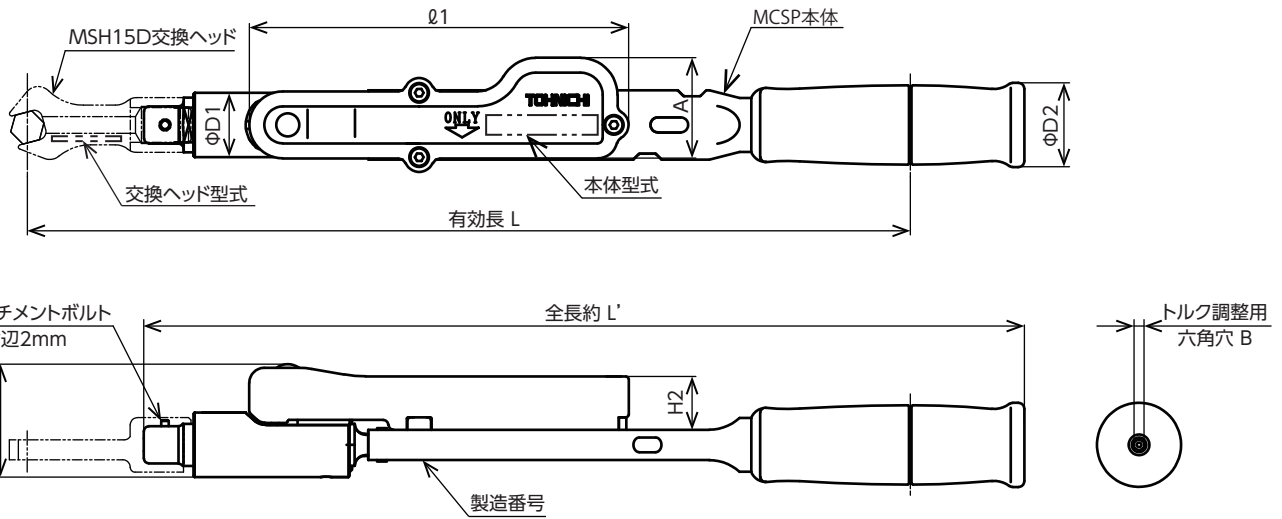
エレベーター巻上機締め付けでの使用例  
(上下の隙間が狭くソケットでは入らない)



油圧機器配管での締め付け使用例  
(頭部を小さくした交換ヘッドで狭い隙間でも使用可能)

# 仕様

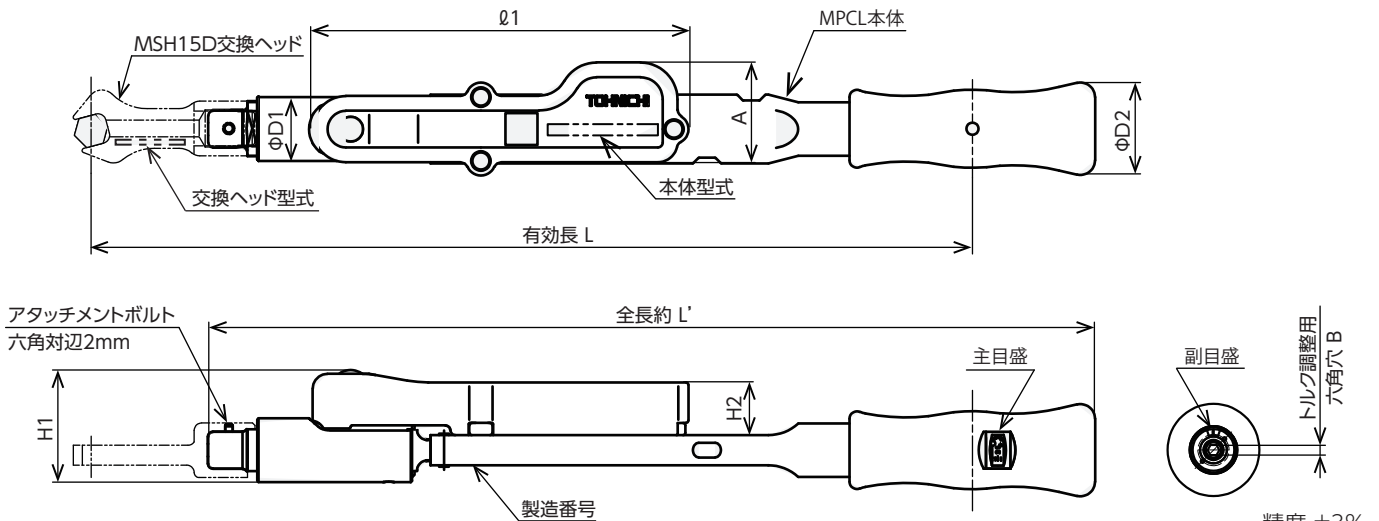
## ● MCSP 寸法図



精度 ±3%

型 式	トルク調整範囲 [ N・m ] 最小～最大	寸法 [ mm ]									最大手力 P [ N ]	適用交換 ヘッド	質量約 [ kg ]
		全長約 L'	有効長 L	$\varnothing 1$	A	$\varnothing D1$	$\varnothing D2$	H1	H2	B			
MCSP50N X 15D	10 ~ 50	282	283	121		23		43.6			177		0.65
MCSP100N X 15D	20 ~ 100	355	356	153	40.6	26	34	45.6	21.5	4	281	MSH15D	0.9
MCSP140N X 15D	30 ~ 140	418.5	419.5	153		26		45.6			334		1.0

## ● MPCL 寸法図



精度 ±3%

型 式	トルク調整範囲 [ N・m ]		寸法 [ mm ]									最大手力 P [ N ]	適用交換 ヘッド	質量約 [ kg ]
	最小～最大	1目盛	全長約 L'	有効長 L	$\varnothing 1$	A	$\varnothing D1$	$\varnothing D2$	H1	H2	B			
MPCL50N X 15D	10 ~ 50	0.5	289	288	121		23	36	43.6			174		0.63
MPCL100N X 15D	20 ~ 100	1	361	358	153	40.6	26	37.7	45.6	21.5	4	279	MSH15D	0.87
MPCL140N X 15D	30 ~ 140		425	422	153		26		45.6			332		0.97

付属品：トルク調整用六角棒レンチ 1本

### MCSP 型のご注文の仕方

本体型式、セットトルク値をご明示ください。

例：MCSP50N X 15D でセットトルク無しと交換ヘッド MSH15D X 14、マーカー青 100本セットの場合。

注文例：MCSP50N X 15D X Tフリー + MSH15D X 14 + No.1654

### MPCL 型のご注文の仕方

本体型式をご明示ください。

例：MPCL100N X 15D と交換ヘッド MSH15D X 21、マーカー赤 10本セットの場合。

注文例：MPCL100N X 15D + MSH15D X 21 + No.1651

※専用交換ヘッド MSH型やマーカー等のオプション品はこのカタログ裏面をご参照ください。

# ポカヨケシステム / 締付け管理システムの構築例

## ●ポカヨケシステム構成例

マーキング（目視管理）と締付け完了信号（本数管理）のダブルチェックが可能！



締付け完了信号



外部機器  
(ランプ / PLC 等)



締付け完了信号



## ●締付け管理システム構成例

マーキング（目視管理）と締付けた記録を残すことが可能！



締付けトルク値データ



## MCSP / MPCL用オプション品

### MCSP / MPCL用交換ヘッド



型 式 [ 本体 X 口幅 ]	Tmax [ N・m ]	外幅 [ mm ]	厚さ [ mm ]	質量約 [ g ]	適用 マーカープイン
MSH15D X 10	30	30	7.5	80	1671 銀色
MSH15D X 12		31	8	82	
MSH15D X 13		32	8	83	
MSH15D X 14	40	35	9	95	
MSH15D X 16	55	38	9	106.5	1672 黒色
MSH15D X 17		39	10	108	
MSH15D X 18		44	11	115	123
MSH15D X 19	75	46	11	132.5	1673 金色
MSH15D X 21		50	12	132	
MSH15D X 22		51	12	150.5	192
MSH15D X 24	100	58	13	192	1673 金色
MSH15D X 26		60	13	194.5	
MSH15D X 27		140	60	13	194.5

※1 交換ヘッドにはマーカープイン・アタッチメントボルトが各1個付属します。  
 ※2 標準口幅サイズ以外の製作もご要望により対応可能です。

### MCSP / MPCL用マーカ



カタログ No.	名 称
1651	MCSP マーカ- 赤 10本セット
1652	MCSP マーカ- 赤 100本セット
1653	MCSP マーカ- 青 10本セット
1654	MCSP マーカ- 青 100本セット

### MCSP / MPCL用マーカ-ピン



カタログ No.	名 称	適用口幅
1671	マーカ-ピン 銀	10 ~ 18mm
1672	マーカ-ピン 黒	19 ~ 24mm
1673	マーカ-ピン 金	26 ~ 32mm

### MCSP用トルク調整工具



カタログ No.
930

取扱店

●東日製作所製品は改善改良のため予告なく仕様その他を変更する場合があります。  
 ●不許複製。許可無く Web サイトへの掲載を禁止します。  
 ●©TOHNICHI Mfg. CO., LTD. All Rights Reserved.



トルクの事ならお気軽に、ご相談ください

フリーコール トルク トーニチ



**0120-169-121**

(フリーコール受付時間：土・日・祝祭日を除く8:30~17:15)

URL ▶ <https://www.tohnichi.co.jp>