

# Akku-Drehschrauber PTA-G-BT

Kabellos, vollautomatisches Anziehen mit  
Drehmoment und Drehwinkelüberwachung



- Drehmoment und Drehwinkelüberwachung ermöglicht die Erkennung von bereits angezogenen Schrauben
- Keine Schraubsteuerung notwendig. Bluetooth® Duplex Kommunikation
- Deckt einen Drehmomentbereich von 2 bis 10Nm ab
- Ca. 3500 Verschraubungen mit einer Batterieladung
- Drehmomentüberprüfung mit Standard-Drehmomentprüfgerät



# PTA-G-BT

## Eigenschaften

**Keine Schraubsteuerung notwendig**  
**Spart Kosten und reduziert die Komplexität**

Drehmoment und Drehwinkeldaten, Einstellbefehle werden Bi-direktional über Bluetooth® übertragen

1/4 Hex Bit Aufnahme



Drehmoment und Drehwinkeldaten

Einstellbefehl



Tablet PC

Hauptdatensätze mit Drehmomentwerten



Management-PC

Beispiel: Management von Drehmomentdaten

## PTA-G-BT Einstellsoftware



Einstellsoftware ist inkludiert

## Bewertungs-LED



Ergebnis: OK

Ergebnis: Fehler



## Modus Einstellung

**Modus 1:** Parametereinstellung kabellos über ein externes Gerät

**Modus 2:** Einstellung über die Einstelltasten

## Funktion

### Drehwinkelanzeige

Drehwinkelanzeige vom Schwellmoment bis zum Enddrehmoment

### Erkennung von bereits angezogenen Schrauben

Winkelinformation zum Erkennen von bereits angezogenen Schrauben

## LED Lichttaste

LED kann manuell oder, wenn die Verschraubung beginnt, automatisch eingeschaltet werden



## Drehmomentüberprüfung mit Standard-Drehmomentprüfgerät

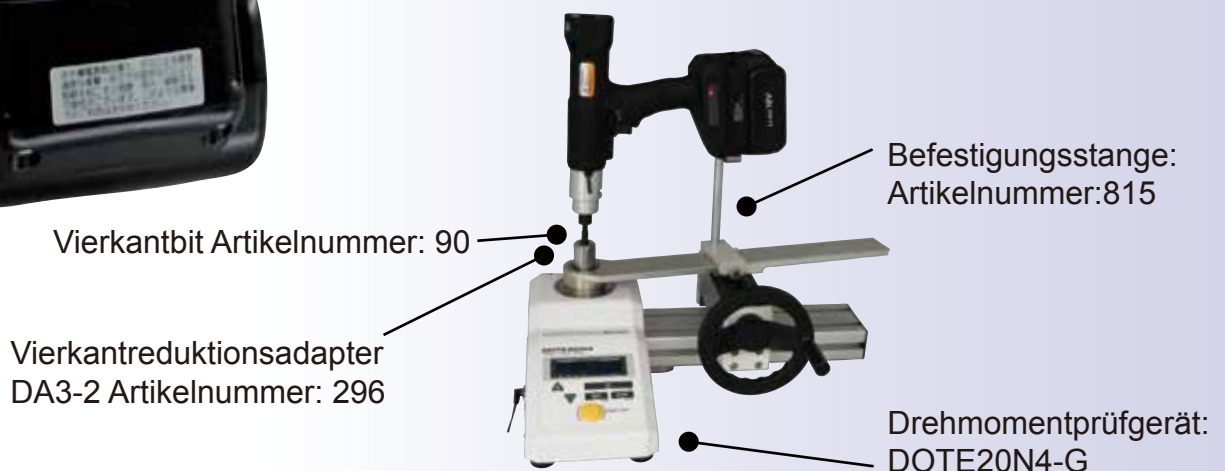
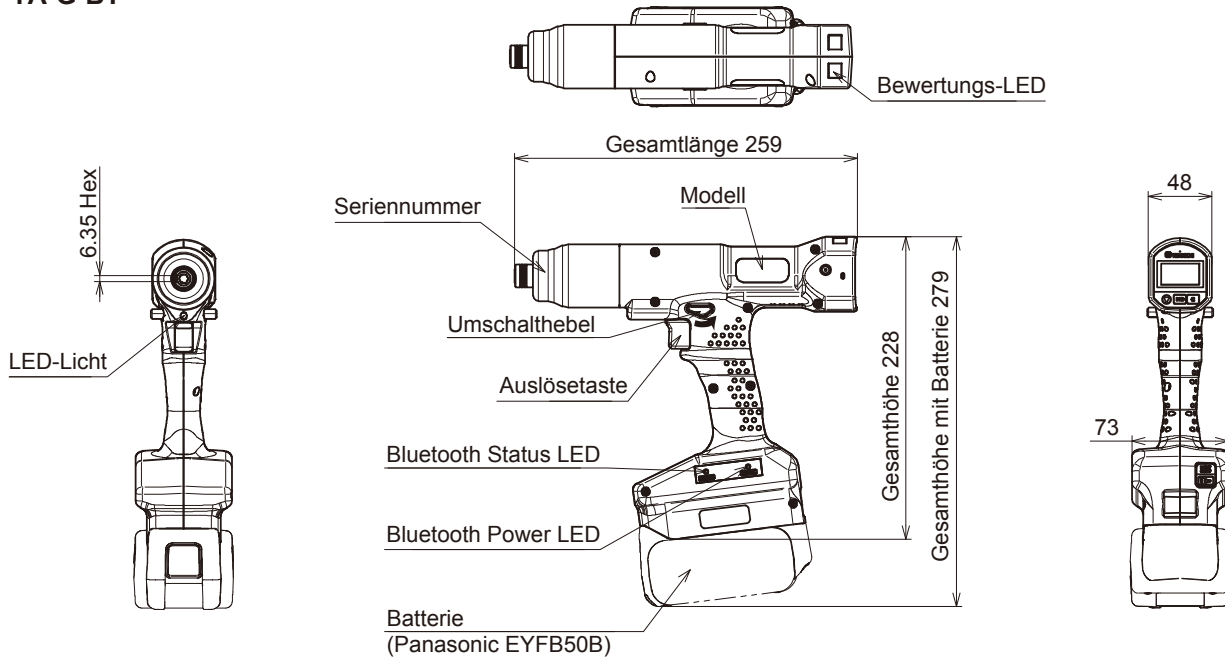


Abbildung: Drehmomentüberprüfung

# Dimension und Spezifikation

## ■ PTA-G-BT

[mm]



Model		PTA5N-G-BT	PTA10N-G-BT
Drehmomentbereich [Nm]	Min. - Max. 1digit	2 - 5	4 - 10
Drehzahl ohne Last [r.p.m]	Harter Schraubfall - aus	1000	500
	Harter Schraubfall - ein	600	450
Geräusch [dB]	Lp	55.8	55.4
	Lw	66.8	66.4
Vibration [m/s <sup>2</sup> ]	ah	0.347	0.331
	K	0.048	0.057
Aufnahme		6.35mm Hex Bit *1	
Nennspannung [V]		18	
Drehmomentgenauigkeit		±5%	
Winkelgenauigkeit		±5°	
Motor		Bürstenloser Motor	
Drehmomenterfassung		Drehmomentsensor	
Winkelerfassung		Winkelencoder und Gyrosensor	
Kommunikation		Bluetooth®*3	
Speicherkapazität		1000 Daten	
Batterie		Lithium-ion Batterie (Panasonic EYFB50B)	
Gewicht [ kg ]		1.0 (1.7)*2	1.1 (1.8)*2

**Bemerkung** \*1 Abmessung A: Bits von 9 bis 14mm erhältlich  
 \*2 Das Gewicht in ( ) beinhaltet die Batterie  
 \*3 Bluetooth ist eine eingetragene Marke im Besitz der Bluetooth SIG, Inc.

## Optionales Zubehör

### Bluetooth® Empfänger

Datenausgabe über RS232C oder I/O



Model	R-BT
Bluetooth® version	2.0+EDR
Anzeige	LCD, Status-Leuchte. LED x4
Schnittstelle	Potentialfreier Kontaktausgang X 4, RS232C, LS-IN, Reset
Stromversorgung	DC24V 18 to 36V oder optionales Netzteil

### Protokollkonverter

Konvertiert Tohnichi-Format in gängige Protokolle



Model	TPC	TPC2
Protocol	Open Protocol Serial Open Protocol Socket STANLEY	Open Protocol Serial Open Protocol Socket ToolsNet
Interface	LAN x 1, RS232C x 2	
Power source	DC24V 18 to 36V oder optionales Netzteil	

**Bemerkung** PTA-G-BT wird erst mit der Version 1.30 unterstützt.

## Batterie und Aufladegerät

Batterie und Aufladegerät sind nicht im Lieferung. Bitte kontaktieren Sie uns

### Batterie

Modell: EYFB50B

Marke: Panasonic



Eine volle Batterie ermöglicht bis zu 3500 Verschraubungen

### Aufladegerät

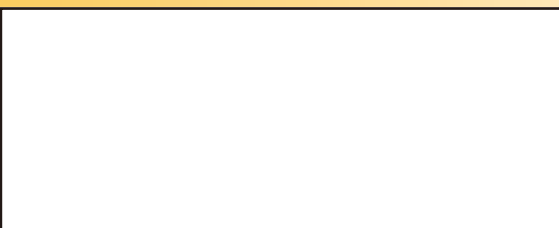
Modell: EY0L82B

Marke: Panasonic

Stromversorgung: 120V, 220-240V



**YouTube** Promotion Videos auf YouTube. Besuchen Sie Tohnichi TV  
<https://www.youtube.com/c/TohnichiTV>



- Produktdesign und Spezifikationen unter Änderungsvorbehalt ohne vorherige Ankündigung
- Alle Rechte vorbehalten. Reproduktion oder Weiterverbreitung nur mit schriftlicher Genehmigung
- ©Tohnichi Mfg. Co., Ltd. Alle Rechte vorbehalten

TOHNICHI MFG CO., LTD.  
 URL <http://www.global-tohnichi.com>  
 E-mail [overseas@tohnichi.co.jp](mailto:overseas@tohnichi.co.jp)

N.V. TOHNICHI EUROPE S.A.  
 E-mail [europe@tohnichi.com](mailto:europe@tohnichi.com)

TOHNICHI AMERICA CORP.  
 URL <http://www.tohnichi.com>  
 E-mail [inquiry@tohnichi.com](mailto:inquiry@tohnichi.com)

TOHNICHI SHANGHAI MFG. CO., LTD.  
 URL <http://www.tohnichi-sh.com>  
 E-mail [sales@tohnichi-sh.com](mailto:sales@tohnichi-sh.com)

Your Torque Partner  
**TOHNICHI**