



- ✓ 半自动扭力扳手经过重新设计，无需更换预紧 / 最终拧紧工具。
- ✓ 与传统产品相比，重量减轻 40%，全长缩短 6~7 cm，轻便紧凑。
- ✓ 专为小扭矩而设计，到达扭矩时的咔嚓声更清晰可辨。
- ✓ A10N4(ALS10N4): 2 - 10 N·m
A25N4(ALS25N4): 5 - 25 N·m

半自动气动式扭力扳手

A4/ALS4

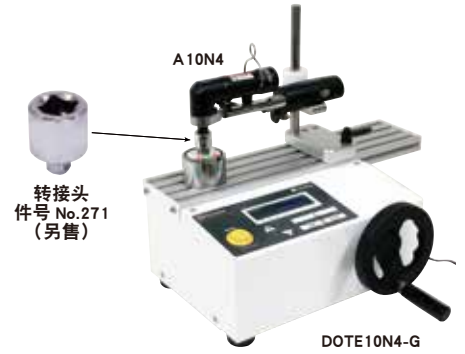
系列

特点

专为小扭矩而设计的小型化产品



使用扭力扳手检测仪进行校准



可简单创建防错系统

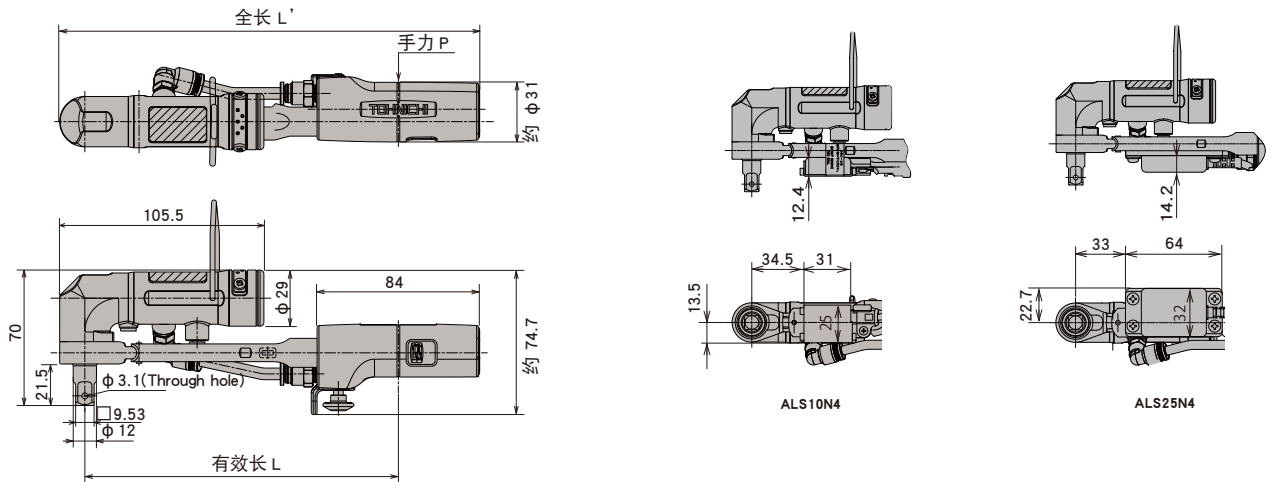
ALS4 可轻松与计数查错器结合使用来创建防错系统。



还可以生产无线类型的特殊产品。



规格



扭矩单位	型号		扭矩范围		最大预紧固力 [N·m]	无负载时转数 [r.p.m]	最大扭矩时的手力 P [N]	额定气压 [MPa]	尺寸约 [mm]		重量约 [kg] (限位开关)	
	限位开关 无	限位开关 有	最小-最大	刻度					L'	L		
国际单位制型号 [N·m]	A10N4	ALS10N4	2 ~ 10	0.1	1.8	750	67.1	0.5	204	149	0.59 (0.71)	
	A25N4	ALS25N4	5 ~ 25	0.25					217	162	0.61 (0.77)	
公制型号 [kgf·cm]	A100MM	ALS100MM	20 ~ 100	1					67.1	204	149	0.59 (0.71)
	A250MM	ALS250MM	50 ~ 250	2.5					154.3	217	162	0.61 (0.77)
美制型号 [lbf·in]	A100I4-3/8	ALS100I4-3/8	20 ~ 100	1					67.1	204	149	0.59 (0.71)
	A200I4-3/8	ALS200I4-3/8	50 ~ 200	2.5					154.3	217	162	0.61 (0.77)

附件：扭矩调整用六角棒 (W=2.5)

TOHNICHI MFG. CO., LTD.
URL <https://www.global-tohnichi.com>
E-mail overseas@tohnichi.co.jp

TOHNICHI AMERICA CORP.
URL <http://www.tohnichi.com>
E-mail inquiry@tohnichi.com

TOHNICHI SHANGHAI MFG. CO., LTD.
URL <http://www.tohnichi-sh.com>
E-mail sales@tohnichi-sh.com

TOHNICHI EUROPE TECHNICAL SUPPORT OFFICE (TETSO)
E-mail europe@tohnichi.com

TOHNICHI ASIA TECHNICAL SUPPORT OFFICE (TATSO)
E-mail tatso@tohnichi.com

- 规格若有所变更，恕不另行通知。
- 未经授权，严禁转载及发布。
- © TOHNICHI Mfg. CO., LTD. All Rights Reserved.

