

# 二度締め検出機能付き 無線式単能形ポカヨケトルクレンチ CSPFHW

PAT. PEND.



CSPFHW100N3×15D



CSPFHW25N3×10D



「CSPFHW100N3×15D」 + 「QH15D-3/8」  
を使用した締付け作業例

- 二度締め検出機能の搭載により、信頼性の高いポカヨケが可能です。
- FHM/FH 型と同じ受信機 (R-CM+M-FH)、拡張 BOX (IO-CM/BZ-CM) 設定 BOX (SB-FH2) が使用できます。
- アンサーバック方式の採用により、トルクレンチ側で通信状況を確認できます。
- ヘッド交換式のため、多様な締付け作業に対応できます。



## 東日のトルク機器

## 特長

### ● ジャイロセンサを搭載し、二度締め検出が可能です。

CSPFHW は一度締付けを行ったボルト / ナットに再度締付け作業を行うと、二度締めと判定し NG 表示します。NG となった場合は、LED が赤点灯します。

※二度締め判定の設定や無線 CH などは専用ソフトと設定 BOX（別売）を使用することで変更可能です。  
※専用ソフトは東日Webから無料でダウンロードできます。

### ● 大型 LED の採用により通信状況や二度締め検出が作業者の手元で容易に確認可能です。



■ 受信機が正常に締付け完了信号を受信すると受信OKとなり、LEDが青点灯します。



■ 受信機が締付け完了信号を受信できない場合は、受信NGとなり、LEDが3回赤点滅します。また、二度締め判定がNGの場合は、LEDが赤点灯します。

### ● FHM/FH 型と同じ受信機（R-CM）や拡張 BOX（IO-CM/BZ-CM）が使用できます。

FHM/FH 型無線ポカヨケトルクレンチと同じ受信機（R-CM）、無線 CH 設定用の設定 BOX（SB-FH2）、拡張接点 BOX（I/O-CM / BZ-CM）が使用できるため、トルクレンチの導入のみで二度締め検出が可能になり、導入コストも抑えられます。



■ 受信機（R-CM）  
別売の無線モジュール（M-FH）を搭載してCSPFHWからの締め付け信号を受信します。拡張BOXを取付け、機能拡張することもできます。



■ 無線モジュール（M-FH）  
受信機（R-CM）に取付けて使用します。そのほかにもFD/FDD用のM-FD、BL用のM-BLがあり、お客様自身で交換可能です。



■ 拡張BOX（IO-CM/BZ-CM）  
受信機（R-CM）に接続し、接点出力を4点→8点、入力を2点→4点に拡張するI/O-CM。ブザー音を75dB→98dBへ、音量アップ、大型LEDで視認性も向上するBZ-CMがあります。



■ 設定BOX（SB-FH2）  
CSPFHWの無線CH設定や、二度締め角度の設定などを行う場合に、使用します。

### ● トレーサビリティが繋がります。

トルクレンチに7桁の英数字や3桁のIDを設定することで、締付けに使用したトルクレンチが特定できるためトレーサビリティが繋がります。

※IDの設定は設定BOX（SB-FH2）又は設定BOX+専用ソフトで行えます。専用ソフトは東日Webサイトから無料でダウンロードできます。

### ● 電池寿命は 15 万回以上使用可能です。

単4アルカリ電池 1 本で、15 万回以上使用できます。たとえば、使用回数が 3600 本 / 日の場合でも 2 か月以上使用可能なため、電池コストが低く交換の手間も省けます。

※CSPFHWはバッテリー電圧モニタが可能です。設定した電圧より低くなるとアラームでお知らせします。（新通信モード設定時）

### ● ヘッド交換式のため、スパナ形・メガネ形・ラチェット形ヘッドなどと交換し、多様な締付け作業に対応できます。



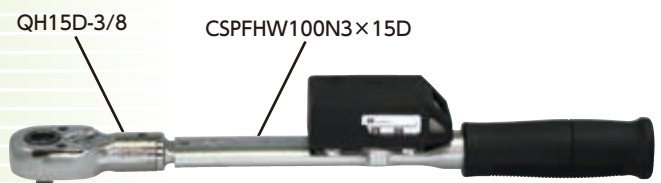
SH型交換ヘッド



RH型交換ヘッド



QH型交換ヘッド



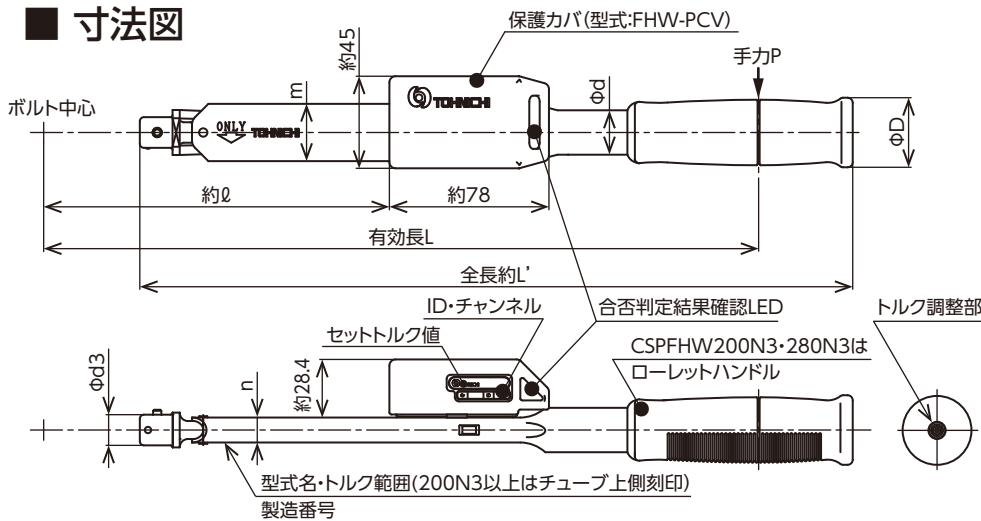
QH15D-3/8

CSPFHW100N3×15D

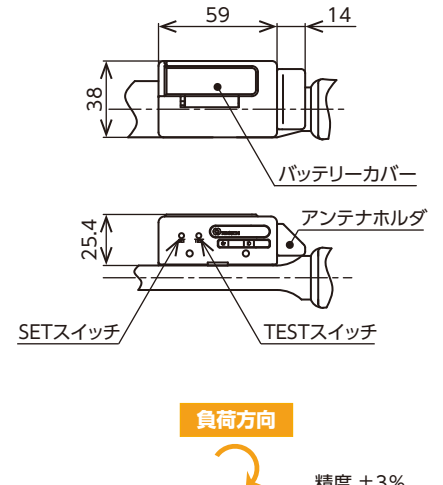
CSPFHW100N3×15D本体にQH15D-3/8交換ヘッドを取り付けた例

# 仕様

## ■ 寸法図



## ■ 保護カバを外した状態



適用交換ヘッド (別売)	型式	トルク調整範囲 最小～最大 [N・m]	最大トルク時の手力約P [N]	寸法 [mm]								質量約 [kg]
				L	L'	d3	m	n	d	D	ℓ	
10D	CSPFHW25N3X10D	5 ~ 25	135	186	193	10	19	9.2	15	29	62	0.32
12D	CSPFHW50N3X12D	10 ~ 50	241	208	214	12	25.5	11.2	20	34	83.5	0.46
	CSPFHW50N3X15D		230	218	217						93.5	
15D	CSPFHW100N3X15D	20 ~ 100	344	291	290	15	28	12.2	21.7	27	147.5	0.65
	CSPFHW140N3X15D		401	349.5	348.5						169	
19D	CSPFHW200N3X19D	60 ~ 200	450	445	429	19	35	15	27.2	27	251.5	1.24
22D	CSPFHW280N3X22D	100 ~ 280	425	660	627	22					336	

## ■ 共通仕様

型式	送信機	受信機
	T-FHW	R-CM+M-FH
周波数	2.4GHz帯 (2.402GHz ~ 2.479GHz, 1MHz間隔, 78ch)	
通信方式	スペクトラム拡散 (周波数ホッピング方式)	
変調方式	GFSK	
変調速度	1Mbps	250kbps/1Mbps
グループチャンネル	256 (000 ~ 255)	
ID	3桁 (000 ~ 999), 7桁 (英数字)	
入出力	無電圧接点出力 × 4, RS232C 入出力リセット入力, LS IN 入力	
電源	DC1.5V (単4アルカリ電池 付属)	DC24V (18 ~ 36V), 消費電力: 5W 以下
アンテナ	チップアンテナ (内蔵)	ダイポールアンテナ (付属)
使用温度範囲	0 ~ 50°C 85%RH 以下 (結露不可)	
無線通信距離	旧通信モード: 約 10 ~ 20m, 新通信モード: 約 20 ~ 30m	

\*送受信距離は周囲の環境によって短くなる場合があります。新旧通信モードについては、詳しくはお問い合わせください。

## 《 ご注文の仕方 》

東日 型式 X トルク値 をご明示下さい。  
 [例 1] 東日 CSPFHW100N3X15DXT70N・m  
 [例 2] 東日 CSPFHW25N3X10DXTフリー  
 + 受信機 R-CM  
 + 無線モジュール M-FH

- CSPFHW は単能形のため、テストがなければトルク設定ができません。ご注文の際は使用トルク値をご指示下さい。
- CSP 型以外にも搭載可能です。詳しくはお問い合わせください。

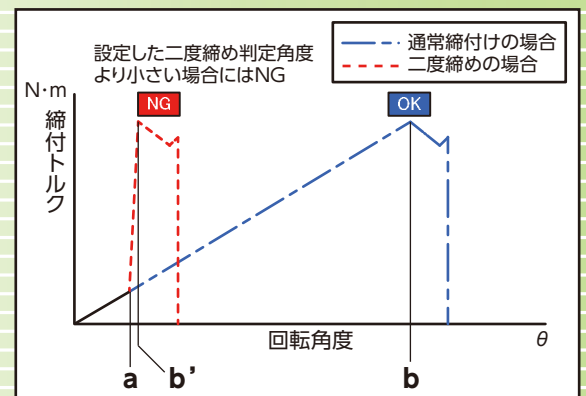
## 二度締め検出について

- ◆ CSPFHW は角度検出による二度締め判定を行うため、締付け動作が 2 段階になっています。1 段目は角度検出を開始するトリガトルクに達した際の軽いクリック感 (a の位置)、2 段目は設定トルクに達した際の「カチン音」と強いクリック感 (b の位置) があります。ご使用の際は、必ず設定トルクに達してから締付け作業を終了してください。



\*本製品はジャイロセンサでトルクレンチの回転角度を監視することにより、締付け角度が二度締め判定角度に届かない締付けは NG 判定となります。二度締め判定角度は設定により変えることができます。初期値は二度締め判定角度が 99° に設定されていますので、必ず締付けワークに合わせて設定を行ってください。二度締め判定角度を設定していないまま締付けを行うと必ず二度締め判定 NG となります。

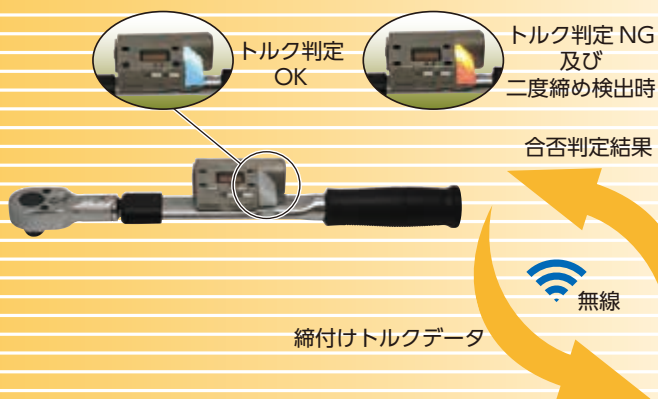
設定した二度締め判定角度より回転角度が小さい場合 (a-b') では二度締めと判定して NG となります。



# 締付けトルク値のデータ管理をされたい方に クリック式データ伝送トルクレンチのご紹介

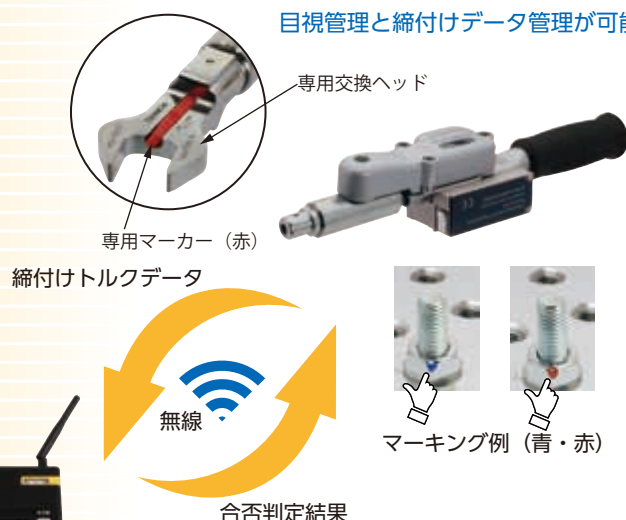
## ●無線式データ伝送単能形トルクレンチ CSPFDD

二度締め検出機能付き



## ●無線式データ伝送単能形マーキングトルクレンチ MCSPFD / MCSPFDD

目視管理と締付けデータ管理が可能



## ●無線式データ伝送単能形マーキングトルクレンチ MQSPFD

締付けデータの転送と同時に、ボルト頭部に  
マーキング



※上記掲載以外の型式でもご要望により対応可能です。詳しくはお問い合わせください。

## 世界一の品揃え！ 300種類以上の豊富な標準交換ヘッド！ 最適な交換ヘッドで作業効率 UP！



スパナヘッドSHはソケットやリングヘッドが使えない配管でも作業が行えます。



リングヘッドRHはボルト頭部から外れ難いので安全・正確な作業が行えます。



ラチェットヘッドQHはソケットを取り付けて狭い場所でも効率的な作業が行えます。



メスラチェットヘッドRQHはソケット不要、高さ方向の制約がある場合に最適です。



スクエアドライブヘッドDHはシンプルで安価。セットで揃える場合に最適です。



ヘックスソケットHHは六角穴付ボルト（キャップスクリュー）用。棒スパナを差し込んで使用します。



フックヘッドFHはベアリングロックナット等に最適な引掛けスパナの交換ヘッドです。

SH/RHにはインチサイズ製品もあります。詳しくは「東日の交換ヘッド」カタログをご覧ください。



東日の交換ヘッドは東日のヘッド交換式トルクレンチに使用してください。

『東日の交換ヘッド』は、『東日のヘッド交換式トルクレンチ』用に設計・製作されています。他社トルクレンチに接続・使用すると破損の可能性があります。他社トルクレンチには使用しないでください。

### 取扱店

- 東日製作所製品は改善改良のため予告なく仕様その他を変更する場合があります。
- 不許複製。許可無く Web サイトへの掲載を禁止します。
- ©TOHNICHI Mfg. CO., LTD. All Rights Reserved.

UD  
FONT

Your Torque Partner  
**TOHNICHI**  
株式会社 東日製作所

トルクの事ならお気軽に、ご相談ください

フリーコール トルク トーニチ

フリーコール **0120-169-121**

(フリーコール受付時間：土・日・祝祭日を除く8:30~17:15)

URL ▶ <https://www.tohnichi.co.jp>