

モトトルク® (ツール交換式プリロック形トルクレンチ)

MT70N



PATENTED

市販の工具が
たちまちトルクレンチに変身



- 今お使いのスパナ、メガネ、ラチェットハンドル、六角棒レンチ等をセットしてトルクレンチとしてご使用できます。



- 10~70N・mまで締付できるワイドレンジ。
- ホイールレンチ(車載工具)をセットしてタイヤの締付も可能。
- プラスチック製ケース付き。

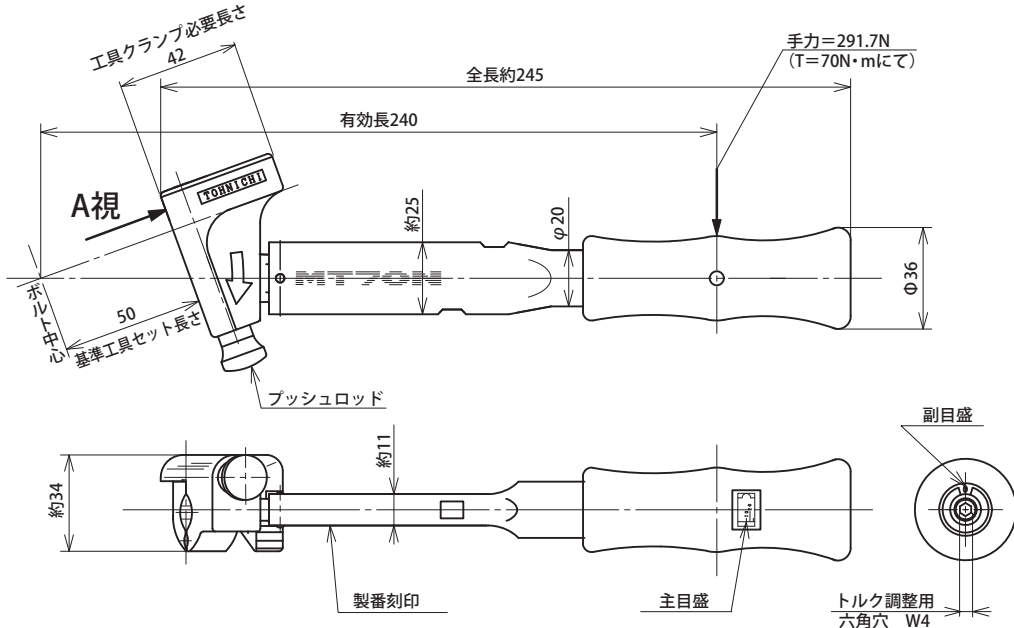
東日のトルク機器

特徴

負荷方向



- 市販の工具、愛用の工具、車載工具、特殊工具などを取り付け、トルクレンチとしてご使用いただけます。
 - ・スパナ ・メガネレンチ ・コンビネーションレンチ ・六角棒レンチ ・フレアナットレンチ
 - ・ラチェットレンチ ・スピンナハンドル ・ホイールレンチ (車載工具) … etc
 - 狭い場所や特殊工具での締付にもトルク管理が出来ます。
 - 大きいボルト (高い締付トルク) にも有効長を変える事によりトルク管理が可能です。
- 注) 取り付け可能な工具寸法は下図を参照してください

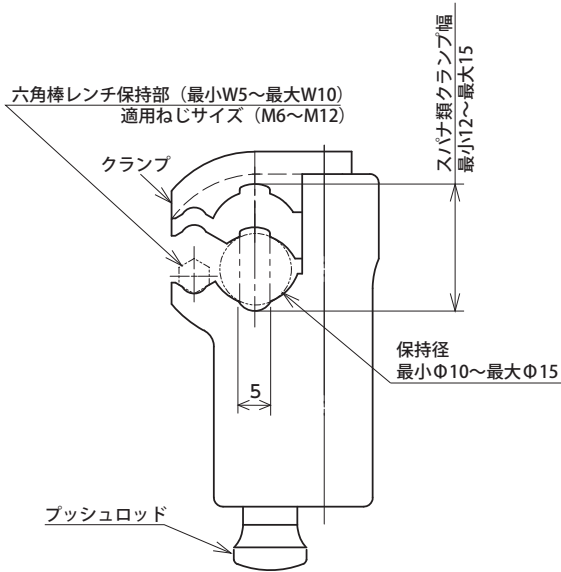


注意：取り付け可能な工具の推奨長さは50 (基準工具セット長さ) + 42 (工具クランプ必要長さ) = 92mm以上です。
 工具クランプ必要長さ42mm内に『湾曲部のある製品 (例えばラチェットハンドル) 』は取り付け困難な場合があります。

A 視詳細

工具取り付け方法

プッシュロッドを押してクランプを拡げて工具を挟んでください。

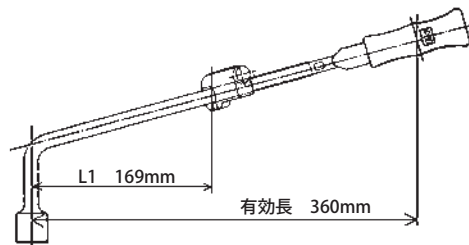


応用例

トルク105N・mで自動車のタイヤホイールナットの締付けを行う場合

- 1) モトトルクの目盛りを70N・mに合わせる。
- 2) 工具取り付け長さを≒169mmに合わせる。(下図参照) 但し、有効長さは360mmとする。

[参考式：有効長 = (105 ÷ 70) × 240 = 360mm]



注意：車載工具長さは169mm+42mm (工具クランプ必要長さ) = 211mm以上必要です。

精度±5%

型 式	トルク調整範囲		全 長 mm	質 量 約 kg	参考 (メトリック)	
	最小～最大	1目盛			旧型式	トルク調整範囲 最小～最大
MT70N	N・m 10～70	N・m 0.2	約245	0.65	MT-7	kgf・m 1.0～7.0

- 注1 全長は、本体のみの長さです。
 - 注2 リングスパナなどのスパナ類の工具は付属していません。
 - 注3 取り付け可能なスパナ・リングスパナの最大クランプ幅約15mm。
 - 注4 取り付け可能な六角棒レンチ最小保持寸法W5。
- 付属品：トルク調整用六角棒レンチ・ハードケース

取扱店

Your Torque Partner
TOHNICHI
 株式会社 東日製作所

トルクの事ならお気軽に、ご相談ください

フリーコール トルク トーニチ

0120-169-121

(フリーコール受付時間：土・日・祝祭日を除く8:30～17:15)

URL ▶ <https://www.tohnichi.co.jp>

- 不許複製。許可無くWebサイトへの掲載を禁止します。
- ©TOHNICHI Mfg. CO., LTD. All Rights Reserved.