



CSP2NX6D+QH6D 実寸大

※写真のQH6Dは付属していません

- トルクレンチの振り幅や外幅・高さの制限で締付けが出来なかった狭所作業に。
- 外形が大幅に小さくなった専用交換ヘッドQH6D・SH6Dシリーズを開発。
- 設定したトルクに達するとはっきりしたクリック感で締付完了を感知。
- CSP2NX6D : 0.4 ~ 2N・m
CSP5NX6D : 1 ~ 5N・m

ヘッド交換式単能形トルクレンチ

CSP6D
シリーズ

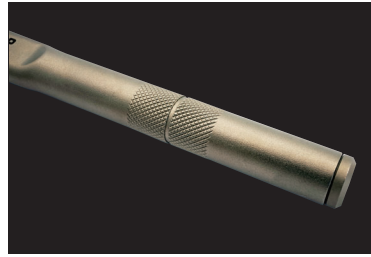
専用交換ヘッド

QH6D / SH6D



高精度、小型化設計で
作業の幅が広がる
トルクレンチ

特長

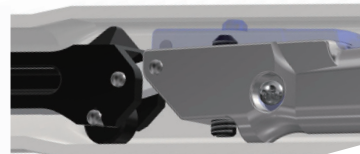


正確な締付け

加力部を細くし、ローレット加工を部分的に施すことで、視覚的・感覚的に正しい位置での作業に誘導。

※トルクレンチは正しい位置で加力しないと正確なトルクを検知しません。

＼カチン／



軽快なクリック感

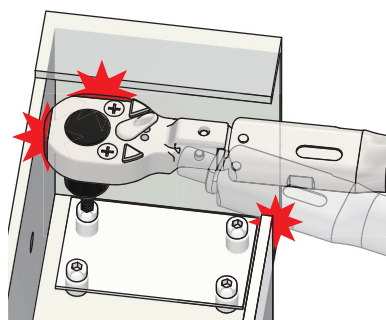
内部リンク設計を改良し、設定トルク到達時のクリックがより鮮明に。軽くきれいなシグナル音で締付け完了を感知。

48 枚ギヤ (QH6D)

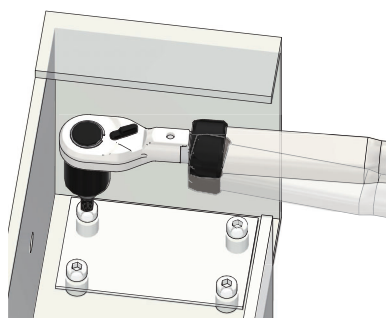


ラチェットに 48 枚歯ギヤを採用。従来の半分の振り角 (7.5°) でラチェティングロスを防ぎ、すばやい締付け作業を実現。

干渉防止

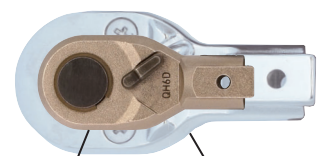


従来品



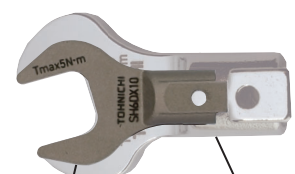
新製品

本体のスリム化、ヘッドの小型化、振り角の半減により、工具の干渉領域を大幅に削減。今まで出来なかった狭い場所でのトルク管理が可能。



QH6D

QH8D 現行品最小モデル (参考)



SH6DX10

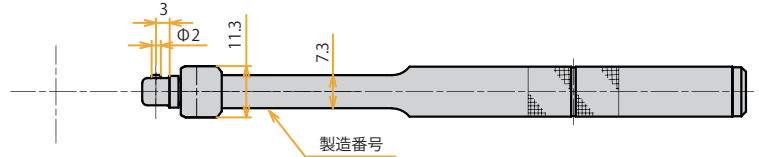
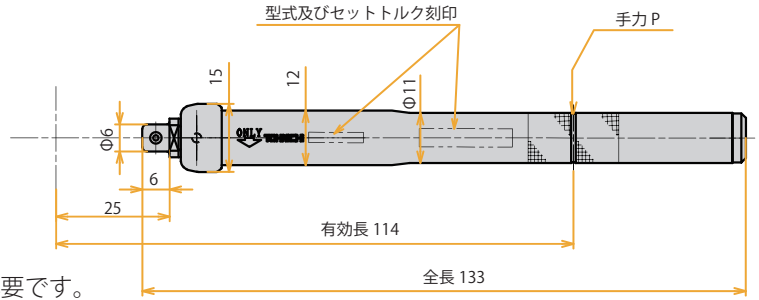
SH8DX10 現行品最小モデル (参考)

CSP6D



CSP2NX6D

- ・ヘッド交換式単能形トルクレンチ。
- ・トルクセットを行ってからご使用ください。
- ・トルクセットには DOTE、TDT+TDTLA、TF 等のテストが必要ですが、
- ・ご注文時に設定トルク値を指示いただければ校正証明書を発行します。



精度 ± 3 %

型 式	トルク調整範囲 [N・m]		最大トルク時の 手力約 P[N]	質量約 [kg]
	最小～最大			
CSP2NX6D	0.4～2		17.5	0.06
CSP5NX6D	1～5		44	

■オプション



トルク調整工具

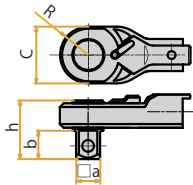
- ・トルク変更するための専用工具です。
- ※テストがなければトルク調整はできません。

カタログ No.
931

CSP6D シリーズ専用交換ヘッド

新製品

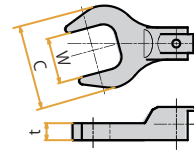
■QH6D ラチェットヘッド



適用 挿入部 サイズ	型 式	R [mm]	外 幅 C[mm]	h [mm]	角ドライブ a[mm]	b [mm]
6D	QH6D	7.5	15	15.5	6.35	7.5

- ・QH6D ラチェット歯数 48 枚刻み 7.5° の振り角で作業性向上。
(QH8D ラチェット歯数 24 枚刻み 15° の振り角)
- ・工具が干渉し今までトルク管理ができなかった部位も可能に。

■SH6D オープンヘッド



適用 挿入部 サイズ	型 式 (本体×口幅) [mm]	外 幅 C[mm]	厚 さ t [mm]	許容 トルク [N・m]
6D	SH6D× 5.5	13	3	1.5
	SH6D× 6	15		2.5
	SH6D× 7	17		3.5
	SH6D× 8	18	4.5	
	SH6D×10	20		
	SH6D×11	21		
	SH6D×12	22		
	SH6D×13	23	5	5
	SH6D×14	24		
	SH6D×16	26		
	SH6D×17	27		
SH6D×19	29			

関連新製品

■小容量デジタルトルクレンチテスト

- ・10N・m以下のすべてのシグナル式トルクレンチが校正できるワイドレンジ。
- ・敏感な小容量トルク測定の為に、角ドライブ側が回転する専用のローディング機構を開発。

同時発売



精度 ±1%+1digit

型 式	トルク測定範囲 [N・m]		差込角 [mm]	質量約 [kg]
	最小～最大	1 目盛		
DOTE10N4	0.2～10	0.001	6.35	7



取扱店

株式会社 東日製作所

フリーコール トルク トーニチ
 0120-169-121

(フリーコール受付時間：土・日・祝祭日を除く8：30～17：15)
URL ▶ <https://www.tohnichi.co.jp>

- 東日製作所製品は改善改良のため予告なく仕様その他を変更する場合があります。
- 不許複製。許可無く Web サイトへの掲載を禁止します。
- ©TOHNICHI Mfg. CO., LTD. All Rights Reserved.