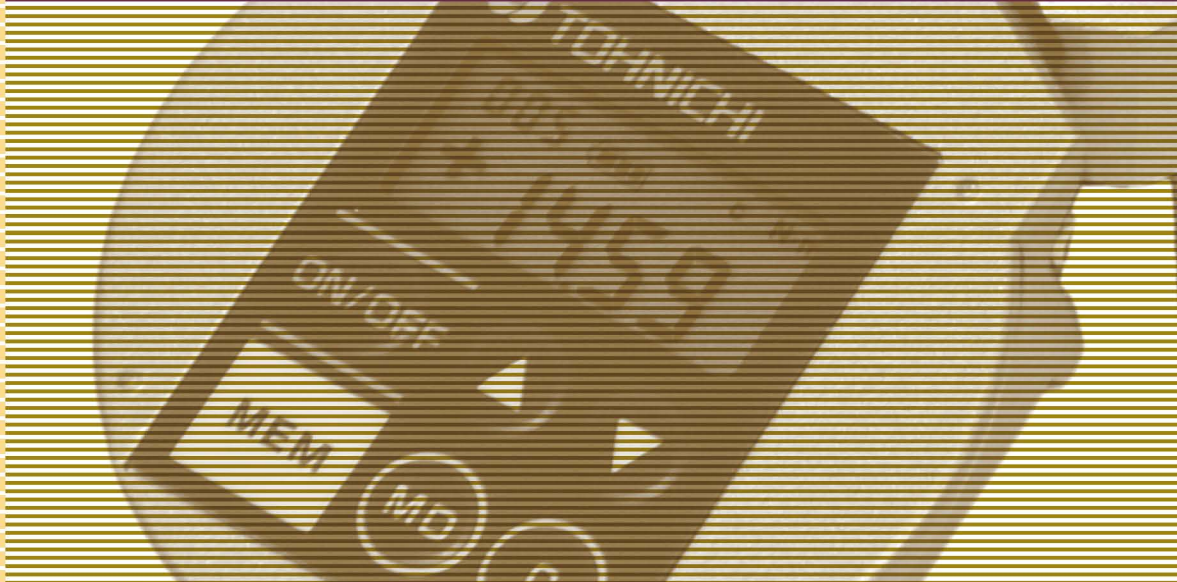


デジタルトルクゲージ BTGE

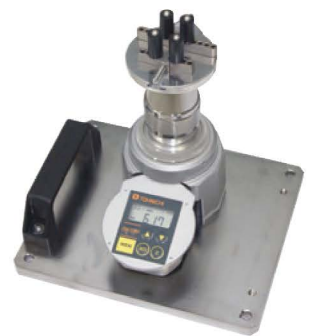
手持ち／定置で使える微小デジタルトルク計



BTGE10CN
(表示部を開いた状態)



BTGE10CN
(表示部を閉じた状態)



BTGE+No.809+No.800使用例

- デジタル式・表示器一体型の微小トルクゲージ。
- 表示器を開いてデスクトップの微小トルクメータ。
- シリーズ5機種、2～200cN・mまで対応可能。
- 小容量トルクドライバの日常点検（トルクチェック）に最適。
- 999データメモリ可能。USB出力付き。
- 精度±2%+1digit、CEマーク付き。RoHS指令対応。

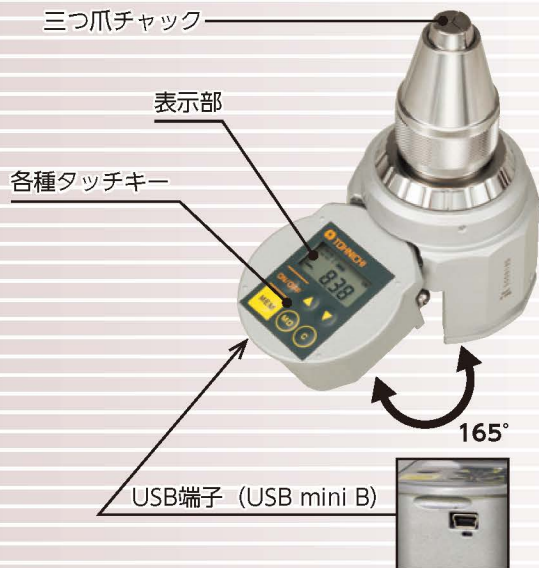
CE RoHS

東日のトルク機器



特長

- デジタル・表示器一体型。表示部を開いて置けば、デスクトップの小型トルクメータ、表示部を閉じれば機械式BTGと同じ手持ち式として使用できます。



表示部を閉じた状態

- 小容量トルクドライバの日常点検（トルクチェック）にも使用できます。



BTGEを使用したBMRD測定例

BTGE測定台
(No.809、オプション品)測定台とテーブルアタッチメントを使用すれば、設置式
(809) (800)
微小デジタルトルクメータとして使用できます。

- シリーズ5機種、2~200cN・mまでラインナップ。
※輸出用に単位切替が可能なBTGE-G型 (cN・m, kgf・cm, ozf・in, lbf・inの切替が可能) もあります。
- 精密機械、電子機器などの小トルクの測定、または組み立て作業に最適です。
- 過負荷についてはストoppがついているので安心です。
- 精度 $\pm 2\% + 1 \text{ digit}$ 、CEマーク付き。RoHS指令対応。
EU圏でも安心して使用できます。
- 999件の測定データを本体にメモリ可能、USB出力付き。
測定データは自動でカウントアップしメモリでき、メモリ内のサンプル数・最大値・最小値・平均値も表示できます。
- 電源はコイン形リチウム電池 (CR2450) で約10時間の連続使用ができます。
- USB端子電源アダプタ (BA-5、オプション品) と接続コード (No.384、オプション品) により外部AC電源で測定可能。
- パソコン接続時は、パソコン側から電源を取り測定可能。もちろんデータ通信もできます。
- 東日Webサイトから、データ取り込みソフト「エクセルレシーバ」が無料でダウンロードでき、データの集計・分析・グラフ化・印刷等が行えます。

No.	値	単位	平均	最大	最小
1	11.0	11			
2	11.2	10.7	11.2		
3	11.0	11.2			
4					
5					
6					
7					
8					
9					
10					
11					
12					
13					
14					
15					
16					
17					
18					
19					
20					

エクセルレシーバ表示例

※「エクセルレシーバ」はデータインプットツールです。
別途エクセルがインストールされたパソコンをご用意ください。

オプション品

◆オプション品を使用することで、BTGEシリーズをより快適にご使用できます。

■BTGE測定台

BTGEを設置式として使用する際の台です。



カタログNo. 809

■接続コード

USBで通信する際、またはBA-5を使用する際に使います。



カタログNo. 384

■テーブルアタッチメント

標準の三つ爪チャックで挟み、BTGEをクランプ計φ10～58mmの微小トルクメータのように使用できます。



カタログNo. 800

■USB端子電源アダプタ

AC電源でBTGEに電源供給するアダプタです。



型 式 BA-5

■BTGE校正アダプタ

校正装置BTGTCLに取り付ける際のアダプタです。



カタログNo. 807

■バッテリーパック

単3電池（2本）を使用して約50時間の連続使用ができます。



型 式 BP-C1

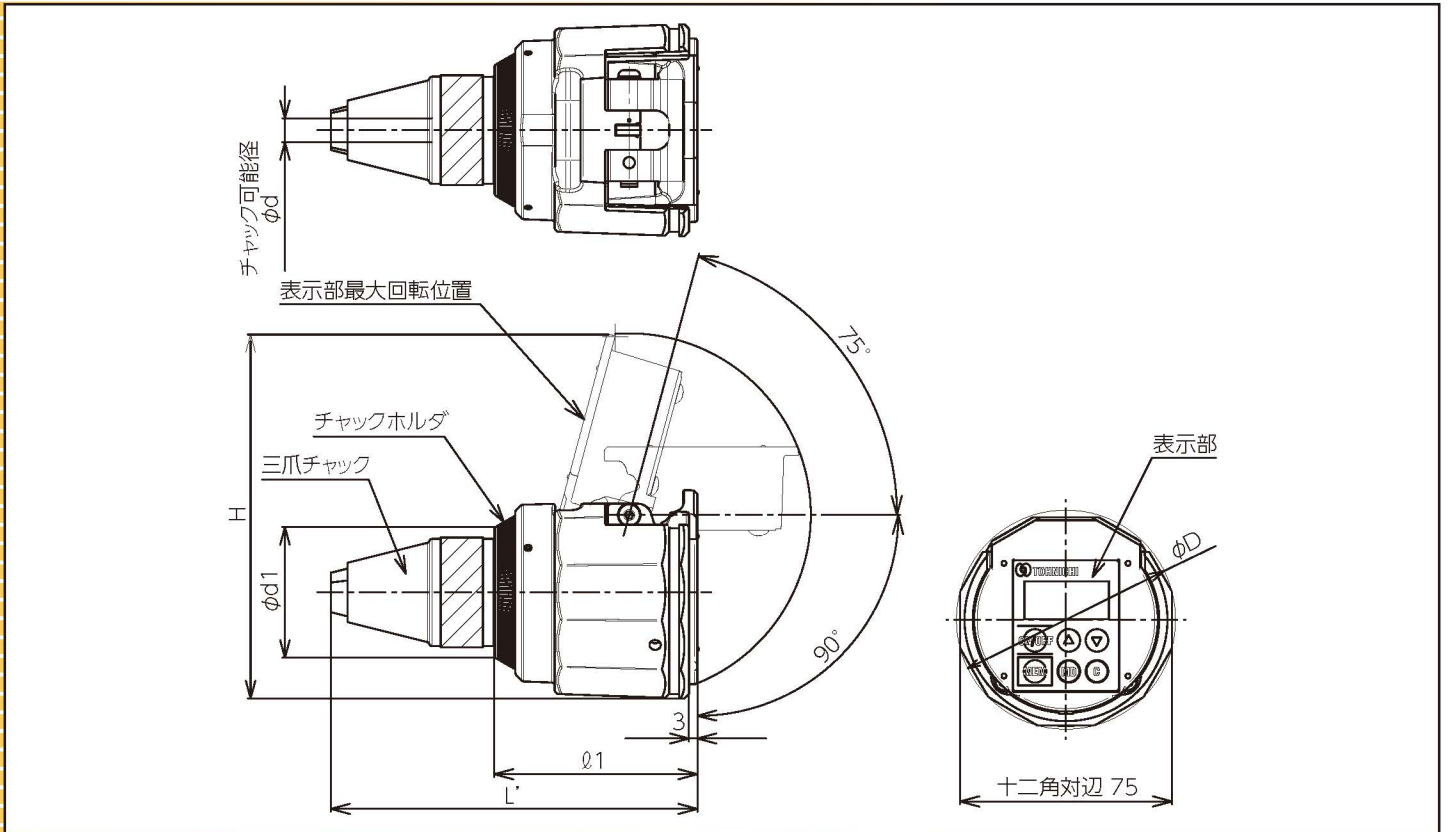
■BTGE用校正装置

BTGEを校正する際に使用します。



型 式	構 成
BTGTCL150CN	本体 検定プーリー×2 検定ワイヤ×3 吊皿 (5g・100g)

仕様



仕様

精度±2% + 1digit

型 式	トルク測定範囲 [cN・m]		寸法 [mm]						質量約 [g]
	最小～最大	1目盛	全長	全高	チャック可能径	外径	本体	ホルダ径	
			L'	H	φd	φD	φ1	φd1	
BTGE10CN	2～10	0.01	130	130	1～8.5	75	72	46	650
BTGE20CN	4～20	0.02							
BTGE50CN	10～50	0.05							
BTGE100CN	20～100	0.1							
BTGE200CN	40～200	0.2							

※1. BTGE校正用のBTGTCLをご利用の場合、オプションのNo.807 BTGE校正アダプタが必要です。
付属品：コイン電池（本体に内蔵）、収納ケース

共通仕様

測定方向	左右
表示	7セグメントLCD表示カウンタ値 3桁（文字高さ3mm） トルク値 4桁（文字高さ7mm）単位、電池残量、測定方向
測定モード	PEAK / RUN
データメモリ	999データ
統計処理	サンプル数、最大値、最小値、平均値
データ出力	USB出力（USB mini B端子）
電源	コイン形リチウム電池（CR2450）
連続使用時間	約10時間（コイン電池使用時）
その他の機能	オートパワーオフ（3分）、オートメモリリセット（0.5～5秒可変） オートゼロ、バッテリー残量表示（4段階）、プザーON/OFF
使用温度範囲	0～40℃ 結露不可
表示部回転機能	0～165°

◆ご注文の方法

・本体の型式をご明示ください。

【例1】BTGE200CN

【例2】BTGE50CN + No.800 + No.809 + No.384 + BA-5

※注文時のご注意

・輸出用に単位切替が可能なBTGE-G型（cN・m, kgf・cm, ozf・in, lbf・inの切替が可能）もあります。

※0.1～20cN・m（1～200mN・m）まで対応可能なATGE型もあります。

取扱店

Your Torque Partner
TOHNICHI
株式会社 東日製作所

——トルクの事ならお気軽に、ご相談ください——
フリーコール トルク トーニチ

UD
FONT

フリーコール **0120-169-121**
(フリーコール受付時間：土・日・祝祭日を除く8:30～17:15)
URL ▶ <http://tohnichi.jp>