

# デジタルトルクゲージ ATGE

3Wayの使い方。手持ち式/設置式/微小デジタルトルクメータに発展。



ATGE1CN (表示器一体)



ATGE1CN (表示器分離)

- デジタルトルクゲージ。表示器は一体/分離で使用可能。
- テーブルアタッチメントを使用して、微小デジタルトルクメータに変身。  
(別売品)
- シリーズ6機種、0.1~20cN・m (1~200mN・m) をラインナップ。
- 小型モータ、エンコーダ等、電子部品のトルク測定に最適。
- 微小トルクドライバ (AMRD等) のトルクチェックも行えます。
- 精度 $\pm 2\% + 1 \text{ digit}$ 、CEマーク付き。RoHS指令対応。

CE RoHS

## 東日のトルク機器

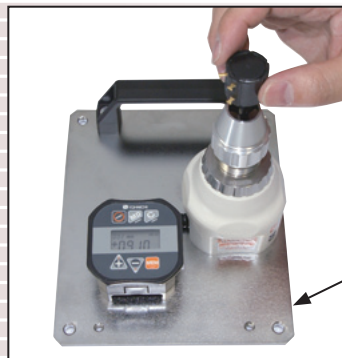


## 特長

- 3wayでの使い方が可能、手持ち式・設置式・微小デジタルトルクメータに発展。  
表示器一体で使用して手持ち式デジタルトルクゲージ、表示器を分離すれば、設置式のデジタルトルクゲージ、表示器を分離、テーブルアタッチメント(オプション品)を使用すれば本格的な微小デジタルトルクメータに変身。

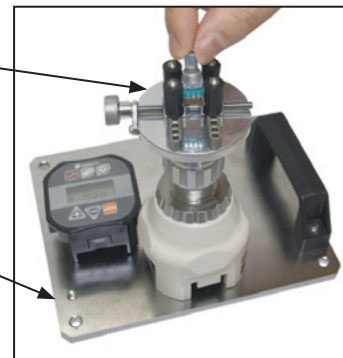


表示器一体で使用して手持ち式デジタルトルクゲージ。  
(例：小型モータのトルク測定  
モータの開発、制御ソフトの検証)



表示器を分離すれば、設置式のデジタルトルクゲージ。  
オプション品のATGE測定台使用で更に使いやすさUP！  
(例：エンコーダの始動トルク、クリックトルク測定)

テーブルアタッチメント  
(No.808、オプション品)



表示器を分離して、オプション品のテーブルアタッチメントを使用すると本格的な微小デジタルトルクメータに変身。  
(例：ポテンシオメータの回転トルク測定)

- 微小トルクドライバの日常点検にも使用できます。  
東日製シグナル式トルクドライバAMLD・AMRDの日常点検に最適です。  
※BMLD・BMRDの一部機種も測定可能です。



ATGEを使用したAMRD測定例

- シリーズ6機種、0.1~20cN・m (1~200mN・m) までラインナップ。  
※輸出用に単位切替が可能なATGE-G型 (cN・m, mN・m, gf・cm, ozf・inの切替が可能) もあります。
- 小型モータ・エンコーダ・ポテンシオメータ等、電子部品のトルク測定に最適です。
- 過負荷についてはストッパがついているので安心です。
- 精度±2%+1digit、CEマーク付き。RoHS指令対応。  
EU圏でも安心して使用できます。
- 999件の測定データを本体にメモリ可能、USB出力付き。  
測定データは自動でカウントアップしメモリでき、メモリ内のサンプル数・最大値・最小値・平均値も表示できます。
- 電源はコイン形リチウム電池 (CR2450) で約10時間の連続使用ができます。
- USB端子電源アダプタ (BA-5、オプション品) と接続コード (No.384、オプション品) により外部AC電源で測定可能。
- パソコン接続時は、パソコン側から電源を取り測定可能。もちろんデータ通信もできます。
- 東日Webサイトから、データ取り込みソフト「エクセルレシーバ」が無料でダウンロードでき、データの集計・分析・グラフ化・印刷等が行えます。

No.	A	B	C	D	E	F	G
1	11.2	11.5	11.1				
2	11.2	10.7	11.2				
3	11.5	11.2					
4							
5							
6							
7							
8							
9							
10							
11							
12							

エクセルレシーバ表示例

※「エクセルレシーバ」はデータインプットツールです。  
別途エクセルがインストールされたパソコンをご用意ください。

## オプション品

◆オプション品を使用することで、ATGEシリーズをより快適にご使用できます。

### ■ATGE測定台

ATGEを設置式として使用する際の台です。



カタログNo. 808

### ■接続コード

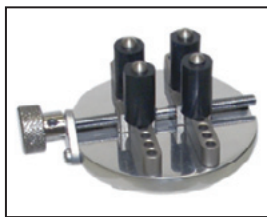
USBで通信する際、またはBA-5を使用する際に使います。



カタログNo. 384

### ■テーブルアタッチメント

標準の三つ爪チャックで挟み、ATGEをクランプ計φ10～58mmの微小トルクメータのように使用できます。



カタログNo. 800

### ■USB端子電源アダプタ

AC電源でATGEに電源供給するアダプタです。



型 式 BA-5

### ■ATGE校正アダプタ

校正装置ATGTCLに取り付ける際のアダプタです。



カタログNo. 806

### ■バッテリーパック

単3電池（2本）を使用して約50時間の連続使用ができます。



型 式 BP-C1

### ■ATGE用校正装置

ATGEを校正する際に使用します。



型 式	構 成
ATGTCL24CN	本体 検定プーリー× 2 検定ワイヤ× 2 吊皿 (5g・100g)

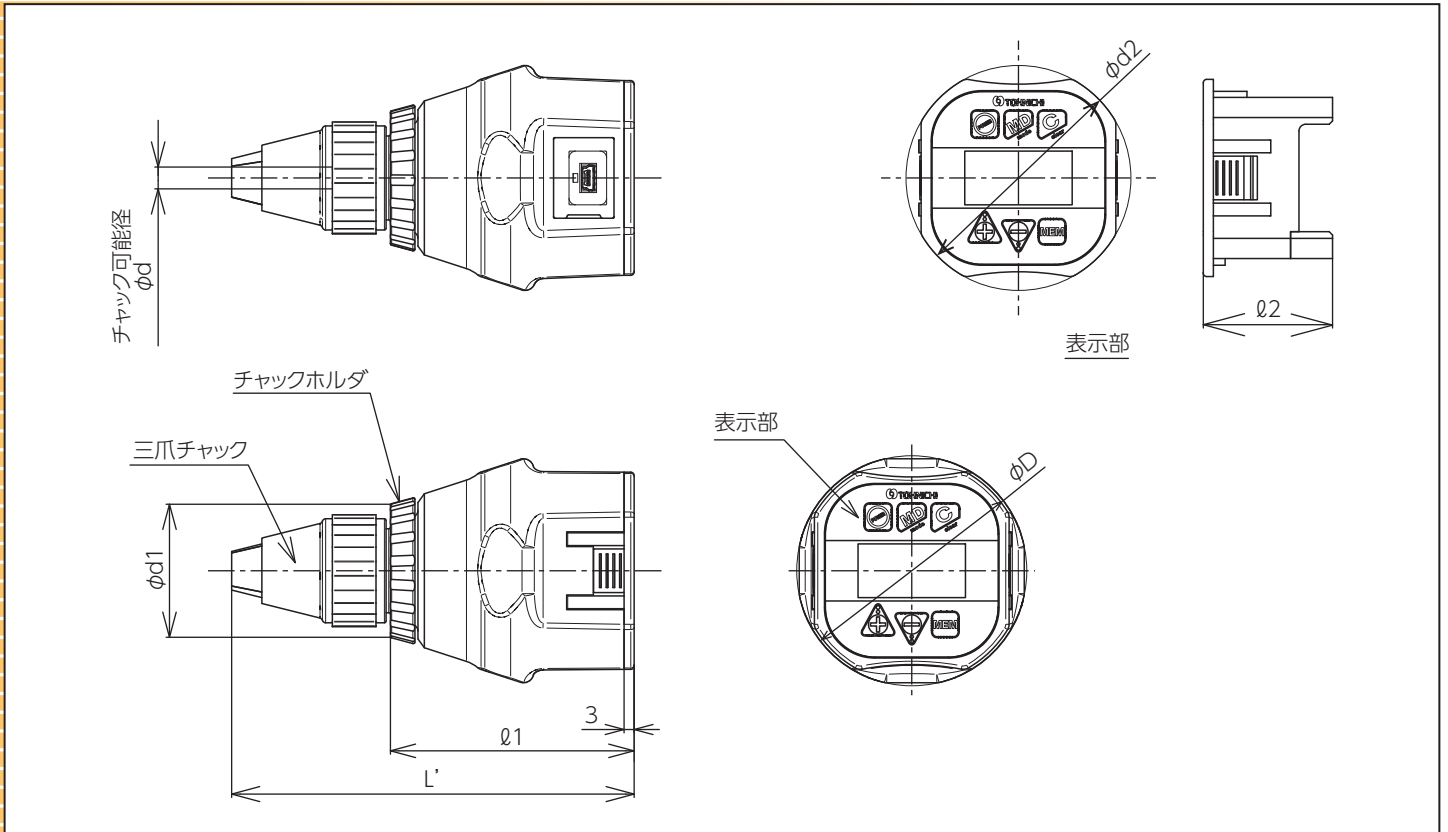
### ■樹脂製チャック

デリケートなワークに傷をつけない為の樹脂製チャックです。



カタログNo. 322

# 仕様



## 仕様

精度±2% + 1digit

型 式	トルク測定範囲 [cN・m]		トルク測定範囲 [mN・m]		寸法 [mm]							質量約 [g]
	最小～最大	1目盛	最小～最大	1目盛	全長 L'	外径 ΦD	チャック可能径 Φd	本体 φ1	ホルダ径 Φd1	表示部		
										φd2	φ2	
ATGE05CN	0.1～0.5	0.001	1～5	0.01	120	69	1～6.5	73	40	67	38.5	305
ATGE1CN	0.2～1		2～10									
ATGE2CN	0.4～2	0.002	4～20	0.02								
ATGE5CN	1～5	0.005	10～50	0.05								
ATGE10CN	2～10	0.01	20～100	0.1								
ATGE20CN	4～20	0.02	40～200	0.2								

※1. トルク測定範囲は、cN・mとmN・mの切り替えが可能です。  
 ※2. ATGEチャックはケースが金属（アルミ製）、チャックが金属（鉄製）が標準装備です。  
 ※3. ATGE校正用のATGTCLをご利用の場合、オプションのNo.806 ATGE校正アダプタが必要です。  
 付属品：コイン電池（本体に内蔵）、収納ケース

## 共通仕様

測定方向	左右
表示	7セグメントLCD表示カウンタ値 3桁（文字高さ3mm） トルク値 4桁（文字高さ7mm）単位、電池残量、測定方向
測定モード	PEAK / RUN
データメモリ	999データ
統計処理	サンプル数、最大値、最小値、平均値
データ出力	USB出力（USB mini B端子）
電源	コイン形リチウム電池（CR2450）
連続使用時間	約10時間（コイン電池使用時）
その他の機能	オートパワーオフ（3分）、オートメモリリセット（0.5～5秒可変） オートゼロ、バッテリー残量表示（4段階）、プザーON/OFF
使用温度範囲	0～40℃ 結露不可

### ◆ご注文の方法

・本体の型式をご明示ください。

【例1】 ATGE05CN

【例2】 ATGE5CN + No.800 + No.808 + No.384 + BA-5

※注文時のご注意

・輸出用に単位切替が可能なATGE-G型（cN・m，mN・m，gf・cm，ozf・inの切替が可能）もあります。

※2～200cN・mまで対応可能なBTGE型もあります。

取扱店

Your Torque Partner  
**TOHNICHI**  
 株式会社 東日製作所

——トルクの事ならお気軽に、ご相談ください——

フリーコール トルク トーニチ

UD  
FONT

フリー  
コール  
0120-169-121  
 （フリーコール受付時間：土・日・祝祭日を除く8：30～17：15）  
 URL ▶ <http://tohnichi.jp>