

バッテリー式電動トルクドライバー PTA-BT

締付けトルクの上下限值や角度設定が
Bluetooth® 通信で設定可能



PTA10N-BT

- 角度設定により締付け角度の計測・表示が可能、更に2度締め検出もできます。
- Bluetooth® で直接本体の設定が可能、専用コントローラは不要です。
- Bluetooth® にてデータ送信が可能。
- トルクレンチテスターで容易にトルクチェックができます。

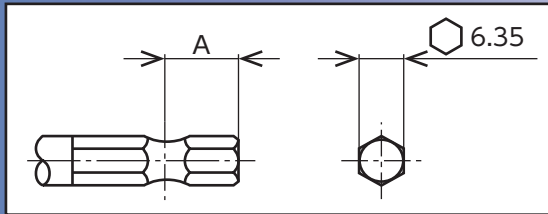


東日のトルク機器

バッテリー式電動トルクドライバー PTA-BT

特長

- 六角対辺が 6.35mm で、A 寸法が 9 ~ 14mm のビットが使用できます。



- 合否判定ランプ



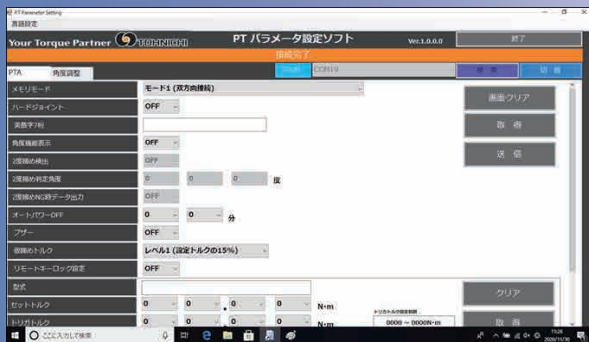
判定：OK



判定：NG

- 専用コントローラ不要。
 - ◆ Bluetooth® 通信を使用して外部機器から直接本体の設定が可能です。

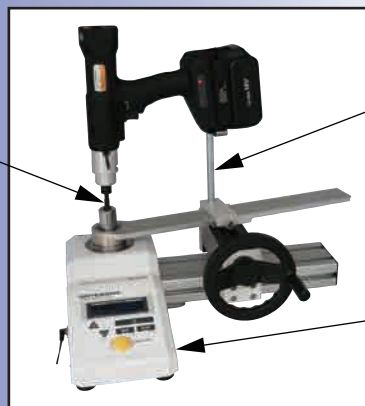
※設定に使用するソフトウェアは東日 Web サイトから、ダウンロードできます。



PTA-BT 設定ソフト画面例

- トルクレンチテスターでトルクチェック可能

角ビット：カタログ No.90
+
ダウンアダプタ (DA3-2)：カタログ No.296



校正用ポール台：カタログ No.815

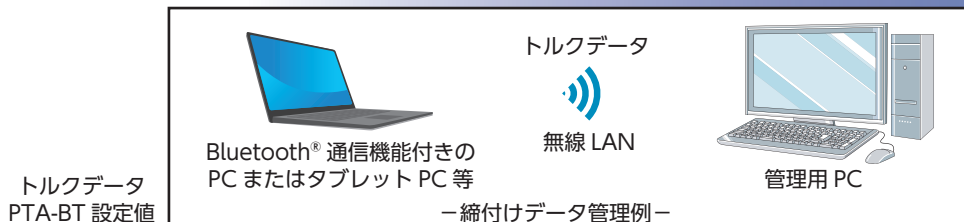
トルクレンチテスター：DOTE20N4

トルクチェック作業例



● 締付けデータを無線通信で伝送。

◆ Bluetooth® 通信を使用して締付けデータの送信や設定値の受信等が行えます。



※ PC 上でデータ管理を行うにはソフトウェアが必要です。
詳しくはお問合せください。



● 作業環境に合わせて設定

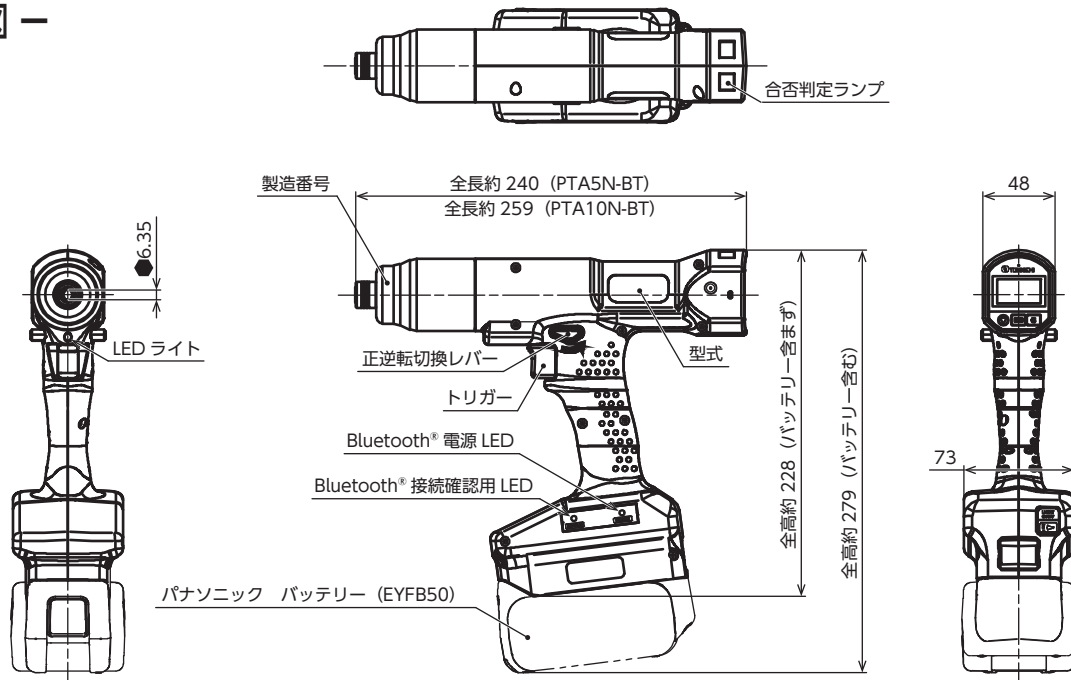
- ◆ モード 1 : Bluetooth® 通信で外部機器より設定値を 1 本ごとに送信
- ◆ モード 2 : 本体で設定した値で締付け作業を行います
- ◆ 角度表示 : トリガトルク値を設定し、そこを起点として角度を計測・表示します
- ◆ 2 度締め検出 : 角度値による 2 度締め検出が可能です

● LED ライトスイッチ

- ◆ スイッチによる点灯式とトリガースイッチ連動式で点灯するモードが選択可能です。



— 寸法図 —



— 仕様 —

型 式		PTA5N-BT	PTA10N-BT
トルク測定範囲 [N・m]	Min. - Max.	2 ~ 5	4 ~ 10
	1 digit	0.01	0.02
回転数 [r.p.m.]	Hard joint - off	1000	500
	Hard joint - on	600	450
騒音値 [dB]	Lp	55.8	55.4
	Lw	66.8	66.4
振動値 [m/s ²]	αh	0.347	0.331
	K	0.048	0.057
定格電圧 [V]		18	
トルク精度		±5%	
角度精度		±5°	
モータ仕様		ブラシレスモータ	
トルク検出方法		トルクセンサ	
角度検出方法		エンコーダ + ジャイロセンサ	
通信方式		Bluetooth®	
データメモリ数		1000 データ	
電源		リチウムイオンバッテリー (Panasonic 製)	
質量約 [kg]		1.0 (1.7)*	1.1 (1.8)*

※ () はバッテリー装着時です。

電池パック・充電器

■ 電池パックと充電器は付属しません。ご使用状況に合わせて別途販売店様よりご購入ください。詳しくはお問合せください。



※満充電時で約 3500 本
締付け可能

◆ 電池パック

型式：EYFB50
Panasonic 製



◆ 充電器

型式：EZ0L81 Panasonic 製
電源：100V

取扱店

Your Torque Partner
TOHNICHI
株式会社 東日製作所

— トルクの事ならお気軽に、ご相談ください —



フリーコール トルク トーニチ
0120-169-121

(フリーコール受付時間：土・日・祝祭日を除く 8:30~17:15)

URL ▶ <https://www.tohnichi.co.jp>

